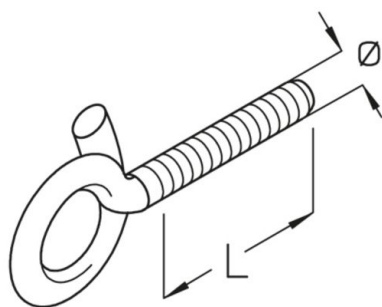


## SHS

Gancho basculante

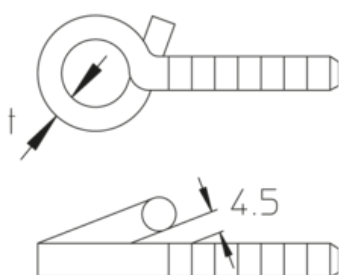


Zincado plateado ISO 4042

Product	L	Ø	t	G
SHS 6X40	40 mm	6 mm	5,20 mm	2 kg/100
SHS 8X45	45 mm	8 mm	7,00 mm	4 kg/100

L: Longitud  
 Ø: Diámetro  
 t: Espesor de material  
 G: Peso

## DETAILS / APPLICATIONS



$$P_{\max} = 0,4 \text{ kN}$$



## OPTIONAL ACCESSORIES

KNK

