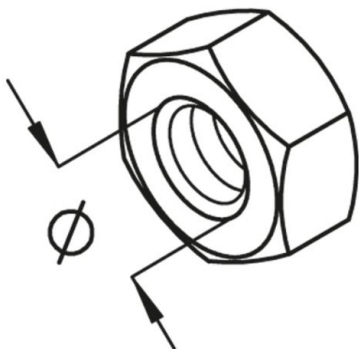


SEMB

Tuerca hexagonal, DIN 934

Tuerca hexagonal (DIN 934) con revestimiento en la rosca (DIN 267-28).



Galvanizado por inmersión en caliente según DIN EN ISO 1461

Product	D	Ø	t	SW	G
SEMB 10F	21 mm	10 mm	9,50 mm	15 mm	1,10 kg/100

D: Diámetro

Ø: Diámetro

t: Espesor de material

SW: Ancho de llave

G: Peso

DETAILS / APPLICATIONS

