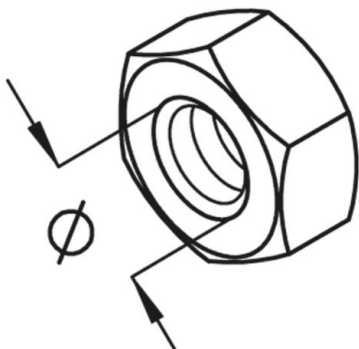


SEM

Tuerca hexagonal, DIN 934



Zincado plateado ISO 4042

Product	Ø	t	SW	G
SEM 6	6 mm	5,00 mm	10 mm	0,3 kg/100
SEM 8	8 mm	6,50 mm	13 mm	0,5 kg/100
SEM 10	10 mm	8,00 mm	17(15) mm	1,0 kg/100
SEM 12	12 mm	10,00 mm	19(18) mm	1,4 kg/100

Galvanizado por inmersión en caliente según DIN EN ISO 1461

Product	Ø	t	SW	G
SEM 10F	10 mm	8,00 mm	17(15) mm	1,0 kg/100
SEM 12F	12 mm	10,00 mm	19(18) mm	1,7 kg/100

Acero inoxidable, n.º de material 1.4301 (V2A)

Product	Ø	t	SW	G
SEM 6E	6 mm	5,00 mm	10 mm	0,3 kg/100
SEM 8E	8 mm	6,50 mm	13 mm	0,5 kg/100
SEM 10E	10 mm	8,00 mm	17(15) mm	1,0 kg/100
SEM 12E	12 mm	10,00 mm	19(18) mm	1,4 kg/100



Acero inoxidable, n.º de material 1.4571/1.4404 (V4A)

Product	Ø	t	SW	G
SEM 6E4	6 mm	5,00 mm	10 mm	0,3 kg/100
SEM 8E4	8 mm	6,50 mm	13 mm	0,5 kg/100
SEM 10E4	10 mm	8,00 mm	17(15) mm	1,0 kg/100
SEM 12E4	12 mm	10,00 mm	19(18) mm	1,6 kg/100

Ø: Diámetro
 t: Espesor de material
 SW: Ancho de llave
 G: Peso

DETAILS / APPLICATIONS

