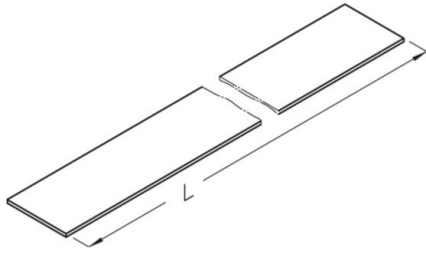


SD E

Cinta tensora

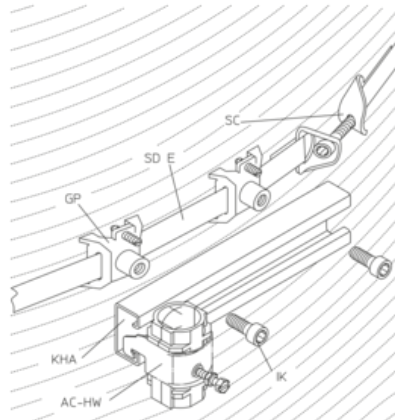
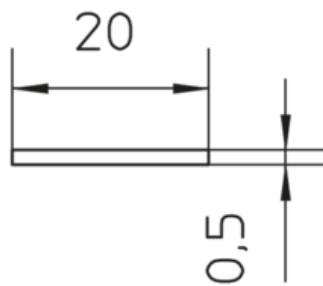


Acero inoxidable, n.º de material 1.4301 (V2A)

Product	L	Pzul	G
SD E	1000 mm	< 2 kN	7,9 kg/100
SD E 50M	50000 mm	< 2 kN	-

L: Longitud
Pzul: Fuerza autorizada a tracción
G: Peso

DETAILS / APPLICATIONS



OPTIONAL ACCESSORIES

GP, SC

