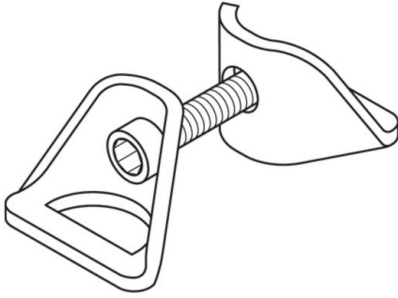


SC
Tensor

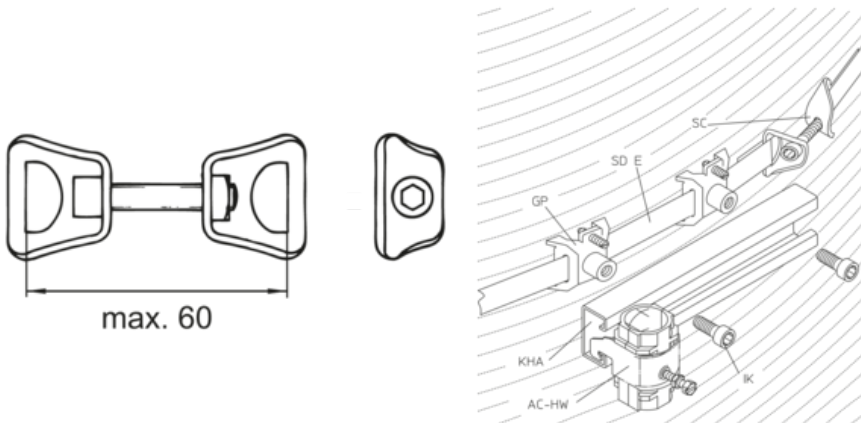


Galvanizado por inmersión en caliente según DIN EN ISO 1461

Product	G
SC	6,5 kg/100
incl.:	
1x IK 8X40E	Tornillo Allen, DIN 912

G: Peso

DETAILS / APPLICATIONS



OPTIONAL ACCESSORIES

GP, SD E

