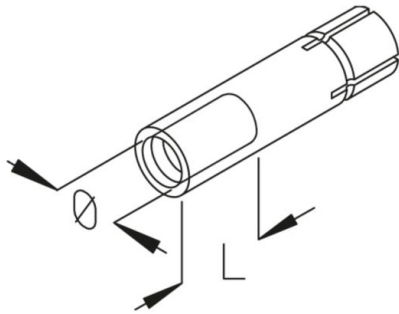


SAZ

Anclaje



Apto como fijación única. Carga permitida en hormigón normal agrietado y sin grietas ? C20/25. Se cumplirán obligatoriamente las indicaciones del fabricante (ETA-06/0271).

Zincado plateado ISO 4042

| Product | L | L _{min} | D | Ø | Pzul | PzulR30 | PzulR90 | G |
|---------|----------|------------------|-------|-------|--------|---------|---------|------------|
| SAZ 6 | 8-13 mm | 43 mm | 12 mm | 6 mm | 2,4 kN | 1,0 kN | 0,4 kN | 3,2 kg/100 |
| SAZ 8 | 11-17 mm | 43 mm | 10 mm | 8 mm | 1,6 kN | 0,9 kN | 0,7 kN | 1,4 kg/100 |
| SAZ 10 | 13-19 mm | 43 mm | 12 mm | 10 mm | 3,0 kN | 2,3 kN | 1,1 kN | 1,9 kg/100 |
| SAZ 12 | 15-21 mm | 43 mm | 14 mm | 12 mm | 3,6 kN | 2,8 kN | 1,4 kN | 2,6 kg/100 |

Acero inoxidable, n.º de material 1.4571/1.4404 (V4A)

| Product | L | L _{min} | D | Ø | Pzul | PzulR30 | PzulR90 | G |
|----------|----------|------------------|-------|-------|--------|---------|---------|------------|
| SAZ 8E4 | 11-17 mm | 43 mm | 10 mm | 8 mm | 1,6 kN | 0,9 kN | 0,7 kN | 1,4 kg/100 |
| SAZ 10E4 | 13-19 mm | 43 mm | 12 mm | 10 mm | 3,0 kN | 2,3 kN | 1,1 kN | 1,9 kg/100 |
| SAZ 12E4 | 15-21 mm | 43 mm | 14 mm | 12 mm | 3,6 kN | 2,8 kN | 1,4 kN | 2,6 kg/100 |

L: Longitud

L_{min}: Profundidad de perforación mín.

D: Diámetro

Ø: Diámetro

Pzul: Fuerza autorizada a tracción

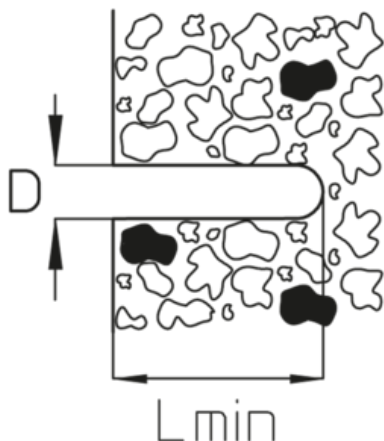
PzulR30: Carga de tracción permisible bajo la influencia de fuego (30 min)

PzulR90: Carga de tracción permisible bajo la influencia de fuego (90 min)

G: Peso



DETAILS / APPLICATIONS



OPTIONAL ACCESSORIES

SAZ-B, SAZ-D

