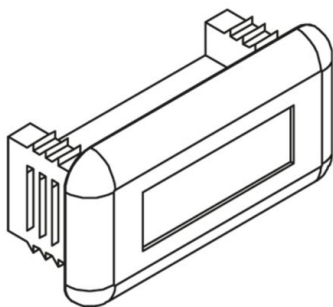


## SAI 21

Tapón de protección, blanco/negro

Tapón de protección para insertar perfiles con dimensiones internas de 36x11,5 mm. Para cubrir y proteger los extremos del perfil.

Para una instalación sin problemas del tapón protector, debe mantenerse una distancia de al menos 50 mm hasta el final del perfil.



### Polietileno

Product	color	G
SAI 21-S	Negro	0,01 kg
SAI 21-W	Blanco	0,01 kg

**color:**

**G:** Peso

