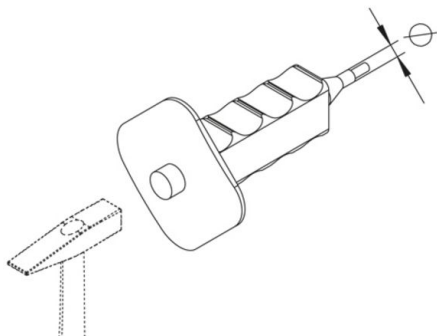


SA-D

Útil para taco

Se cumplirán obligatoriamente las indicaciones del fabricante.



Zincado plateado ISO 4042

Product	Ø	G
SA-D 8	8 mm	0,45 kg
SA-D 10	10 mm	0,30 kg
SA-D 12	12 mm	0,31 kg

Ø: Diámetro

G: Peso

