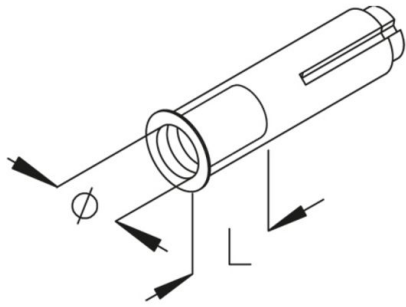


SA Anclaje



Apto como fijación múltiple. Carga permitida en hormigón normal sin grietas con resistencia \geq C20/25. Se cumplirán obligatoriamente las indicaciones del fabricante (ETA-07/0135).

Zincado plateado ISO 4042

Product	L	L _{min}	D	Ø	Pzul	G
SA 6	6-12 mm	27 mm	8 mm	6 mm	3,95 kN	0,4 kg/100
SA 8	11-17 mm	33 mm	10 mm	8 mm	3,95 kN	0,5 kg/100
SA 10	13-19 mm	44 mm	12 mm	10 mm	6,1 kN	0,8 kg/100
SA 12	15-21 mm	54 mm	15 mm	12 mm	8,5 kN	1,6 kg/100

Acero inoxidable, n.º de material 1.4571/1.4404 (V4A)

Product	L	L _{min}	D	Ø	Pzul	G
SA 6E4	6-12 mm	27 mm	8 mm	6 mm	3,95 kN	0,4 kg/100
SA 8E4	11-17 mm	33 mm	10 mm	8 mm	3,95 kN	0,5 kg/100
SA 10E4	13-19 mm	44 mm	12 mm	10 mm	6,1 kN	0,8 kg/100
SA 12E4	15-21 mm	54 mm	15 mm	12 mm	8,5 kN	1,6 kg/100

L: Longitud

L_{min}: Profundidad de perforación mín.

D: Diámetro

Ø: Diámetro

Pzul: Fuerza autorizada a tracción

G: Peso



DETAILS / APPLICATIONS

