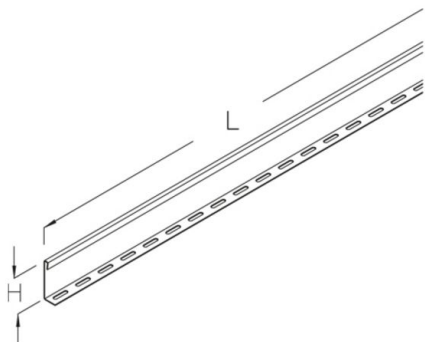


RTR 85

Separador bandeja, Altura=80 mm

Separador de bandeja incluido tornillería



Galvanizado en caliente según método Sendzimir, según DIN EN 10346

Product	H	L	G
RTR 85S	80 mm	3000 mm	2,7 kg
incl.:			
3x KLR	Set de fijación		

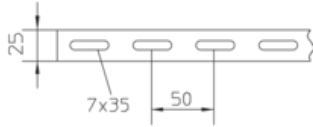
Galvanizado por inmersión en caliente según DIN EN ISO 1461

Product	H	L	G
RTR 85F	80 mm	3000 mm	2,9 kg
incl.:			
3x KLR E	Set de fijación		

H: Altura
L: Longitud
G: Peso

DETAILS / APPLICATIONS





OPTIONAL ACCESSORIES

KLF

