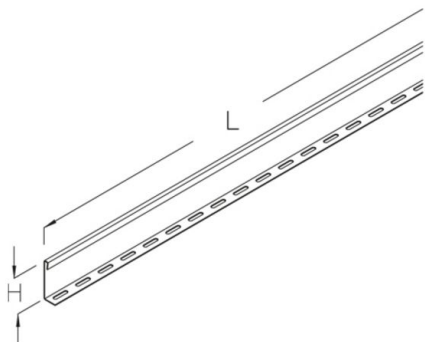


## RTR 60

Separador bandeja, Altura=50 mm

Separador de bandeja incluido tornillería



### Galvanizado en caliente según método Sendzimir, según DIN EN 10346

Product	H	L	G
RTR 60S	50 mm	3000 mm	2,1 kg
incl.:			
3x KLR	Set de fijación		

### Galvanizado por inmersión en caliente según DIN EN ISO 1461

Product	H	L	G
RTR 60F	50 mm	3000 mm	2,2 kg
incl.:			
3x KLR E	Set de fijación		

### Acero inoxidable, n.º de material 1.4301 (V2A)

Product	H	L	G
RTR 60E	50 mm	3000 mm	2,1 kg
incl.:			
3x KLR E	Set de fijación		



Acero inoxidable, n.º de material 1.4571/1.4404 (V4A)

Product	H	L	G
RTR 60E4	50 mm	3000 mm	2,1 kg
incl.: 3x KLR E	Set de fijación		

**H:** Altura  
**L:** Longitud  
**G:** Peso

## DETAILS / APPLICATIONS



## OPTIONAL ACCESSORIES

KLF

