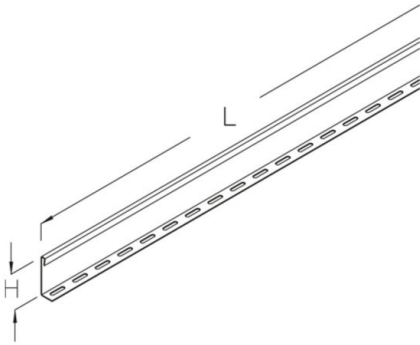


RTR 35

Separador bandeja, Altura=33 mm

Separador de bandeja incluido tornillería



Acero inoxidable, n.º de material 1.4571 / 1.4404 (V4A)

Product	H	L	G
RTRV 35E4	33 mm	1000 mm	0,435 kg
incl.:			
3x FRSV 6X12E4	Tornillo de cabeza redonda con el cuadrado corto		
3x SEM 6E4	Tuerca hexagonal, DIN 934		
3x US 6X12E4	Arandela, DIN EN ISO 7089		

Galvanizado en caliente según método Sendzimir, según DIN EN 10346

Product	H	L	G
RTR 35S	33 mm	3000 mm	1,5 kg
incl.:			
3x KLR	Set de fijación		

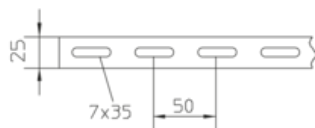
Galvanizado por inmersión en caliente según DIN EN ISO 1461

Product	H	L	G
RTR 35F	33 mm	3000 mm	1,6 kg
incl.:			
3x KLR E	Set de fijación		



H: Altura
L: Longitud
G: Peso

DETAILS / APPLICATIONS



OPTIONAL ACCESSORIES

KLF

