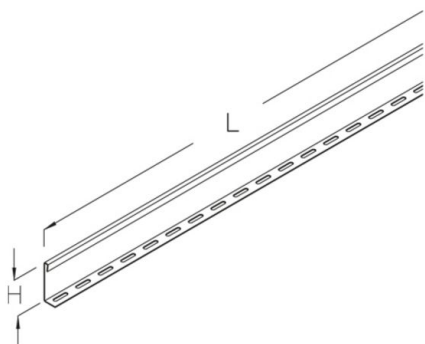


RTR 110

Separador bandeja, Altura=100 mm

Separador de bandeja incluido tornillería

Este artículo también está disponible en acero inoxidable con el n.º de material 1.4571/1.4404 (V4A).



Galvanizado en caliente según método Sendzimir, según DIN EN 10346

Product	H	L	G
RTR 110S	100 mm	3000 mm	3,3 kg
incl.:			
3x KLR	Set de fijación		

Galvanizado por inmersión en caliente según DIN EN ISO 1461

Product	H	L	G
RTR 110F	100 mm	3000 mm	3,5 kg
incl.:			
3x KLR E	Set de fijación		

Acero inoxidable, n.º de material 1.4301 (V2A)

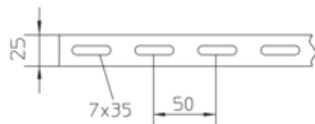
Product	H	L	G
RTR 110E	100 mm	3000 mm	3,3 kg
incl.:			
3x KLR E	Set de fijación		

H: Altura



L: Longitud
G: Peso

DETAILS / APPLICATIONS



OPTIONAL ACCESSORIES

KLF

