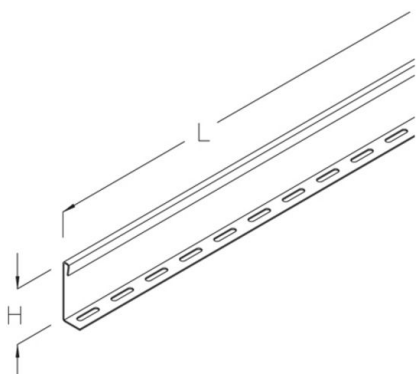


RTG 35

Separador bandeja rejilla

Separador bandeja rejilla incl. fijaciones



Galvanizado en caliente según método Sendzimir, según DIN EN 10346

Product	H	L	G
RTG 35S	30 mm	3000 mm	16 kg
incl.:			
3x KLU	Set de fijación		

Galvanizado por inmersión en caliente según DIN EN ISO 1461

Product	H	L	G
RTG 35F	30 mm	3000 mm	17 kg
incl.:			
3x KLU F	Set de fijación		

H: Altura
L: Longitud
G: Peso

DETAILS / APPLICATIONS



