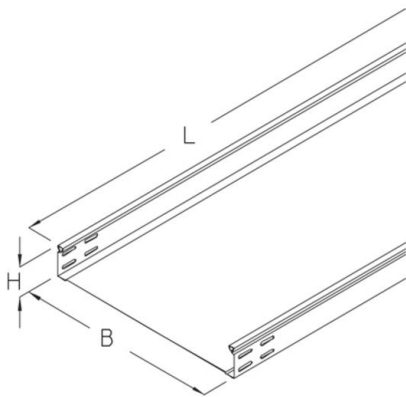


RS 60

Bandeja ciega, pesada, altura = 60 mm

Bandeja reforzada ciega con borde redondeado para la colocación de la tapa a presión incluye conductividad eléctrica comprobada según DIN EN 61537



Galvanizado en caliente según método Sendzimir, según DIN EN 10346

Product	H	B	L	t	A	Q _{SK}	G
RS 60-10S	60 mm	100 mm	3000 mm	1,50 mm	57 cm ²	0,09 kN/m	9,00 kg
RS 60-20S	60 mm	200 mm	3000 mm	1,50 mm	117 cm ²	0,18 kN/m	12,60 kg
RS 60-30S	60 mm	300 mm	3000 mm	1,50 mm	177 cm ²	0,27 kN/m	16,10 kg
RS 60-40S	60 mm	400 mm	3000 mm	1,50 mm	237 cm ²	0,36 kN/m	19,60 kg
RS 60-50S	60 mm	500 mm	3000 mm	1,50 mm	297 cm ²	0,45 kN/m	23,20 kg
RS 60-60S	60 mm	600 mm	3000 mm	1,50 mm	357 cm ²	0,54 kN/m	26,70 kg

Galvanizado por inmersión en caliente según DIN EN ISO 1461

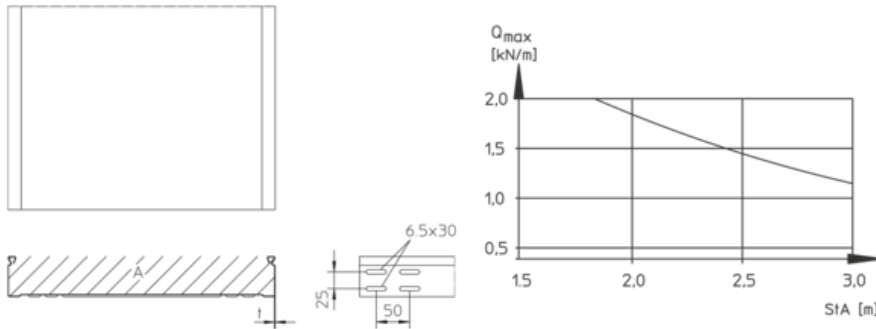
Product	H	B	L	t	A	Q _{SK}	G
RS 60-10F	60 mm	100 mm	3000 mm	1,50 mm	57 cm ²	0,09 kN/m	9,60 kg
RS 60-20F	60 mm	200 mm	3000 mm	1,50 mm	117 cm ²	0,18 kN/m	13,30 kg
RS 60-30F	60 mm	300 mm	3000 mm	1,50 mm	177 cm ²	0,27 kN/m	17,10 kg
RS 60-40F	60 mm	400 mm	3000 mm	1,50 mm	237 cm ²	0,36 kN/m	20,80 kg
RS 60-50F	60 mm	500 mm	3000 mm	1,50 mm	297 cm ²	0,45 kN/m	24,60 kg
RS 60-60F	60 mm	600 mm	3000 mm	1,50 mm	357 cm ²	0,54 kN/m	28,30 kg

H: Altura
B: Anchura
L: Longitud



t: Espesor de material
A: Área de la sección transversal
Q_{SK}: Carga lineal cable de control
G: Peso

DETAILS / APPLICATIONS



OPTIONAL ACCESSORIES

RB 60, RB45 60, RBV 60, RAE 60, RAA 60, RA 60, RK 60, RVB 60, RR 60, RAB 60, REB, RGV 60, VB, RTR 60, KLR, RD, RDR, RDS, RDSR



¡No pisar!

