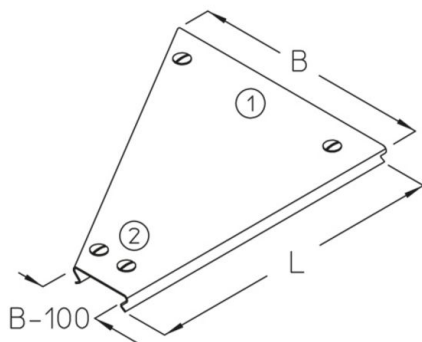


RRDR

Tapa para reducción con cierre mecánico

Tapa para reducción con cierre a presión incl. cierres



En los pedidos, se ruega indicar la forma constructiva (izquierda, central, derecha) así como la anchura de los lados. Este artículo también está disponible en acero inoxidable con el n.º de material 1.4571/1.4404 (V4A).

Galvanizado en caliente según método Sendzimir, según DIN EN 10346

Product	B	L	G
RRDR 20S	200 mm	500 mm	0,6 kg
RRDR 30S	300 mm	500 mm	1,2 kg
RRDR 40S	400 mm	500 mm	1,6 kg
RRDR 50S	500 mm	500 mm	2,5 kg
RRDR 60S	600 mm	500 mm	2,9 kg

Galvanizado por inmersión en caliente según DIN EN ISO 1461

Product	B	L	G
RRDR 20F	200 mm	500 mm	0,7 kg
RRDR 30F	300 mm	500 mm	1,3 kg
RRDR 40F	400 mm	500 mm	1,7 kg
RRDR 50F	500 mm	500 mm	2,7 kg
RRDR 60F	600 mm	500 mm	3,2 kg

Acero inoxidable, n.º de material 1.4301 (V2A)

Product	B	L	G
RRDR 20E	200 mm	500 mm	0,6 kg



Product	B	L	G
RRDR 30E	300 mm	500 mm	1,2 kg
RRDR 40E	400 mm	500 mm	1,6 kg
RRDR 50E	500 mm	500 mm	2,5 kg
RRDR 60E	600 mm	500 mm	3,2 kg

B: Anchura
L: Longitud
G: Peso

DETAILS / APPLICATIONS

