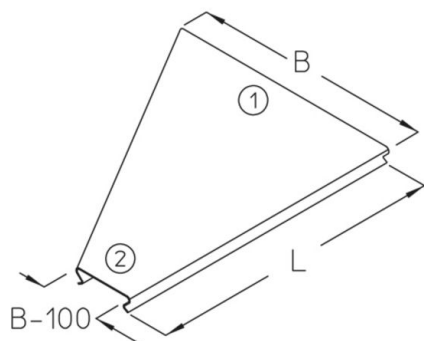


RRD

Tapa para reducción

Tapa para reducción con cierre a presión



En los pedidos, se ruega indicar la forma constructiva (izquierda, central, derecha) así como la anchura de los lados. Este artículo también está disponible en acero inoxidable con el n.º de material 1.4571/1.4404 (V4A).

Galvanizado en caliente según método Sendzimir, según DIN EN 10346

Product	B	L	G
RRD 20S	200 mm	500 mm	0,55 kg
RRD 30S	300 mm	500 mm	1,13 kg
RRD 40S	400 mm	500 mm	1,52 kg
RRD 50S	500 mm	500 mm	2,39 kg
RRD 60S	600 mm	500 mm	2,88 kg

Galvanizado por inmersión en caliente según DIN EN ISO 1461

Product	B	L	G
RRD 20F	200 mm	500 mm	0,59 kg
RRD 30F	300 mm	500 mm	1,21 kg
RRD 40F	400 mm	500 mm	1,63 kg
RRD 50F	500 mm	500 mm	2,56 kg
RRD 60F	600 mm	500 mm	3,08 kg

Acero inoxidable, n.º de material 1.4301 (V2A)

Product	B	L	G
RRD 20E	200 mm	500 mm	0,59 kg



Product	B	L	G
RRD 30E	300 mm	500 mm	1,13 kg
RRD 40E	400 mm	500 mm	1,53 kg
RRD 50E	500 mm	500 mm	2,40 kg
RRD 60E	600 mm	500 mm	2,90 kg

B: Anchura
L: Longitud
G: Peso

