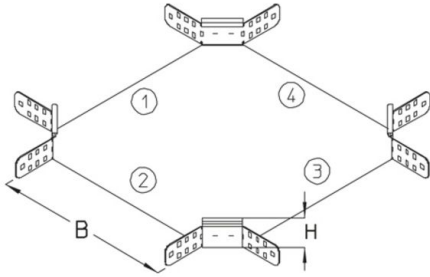


RK 60

Derivación cruce bandeja, Altura=60 mm

Cruce de bandeja para cambio de dirección horizontal con uniones incluidas

Este artículo también está disponible en acero inoxidable con el n.º de material 1.4571/1.4404 (V4A).



Galvanizado en caliente según método Sendzimir, según DIN EN 10346

Product	H	B	G
RK 60-10S	60 mm	100 mm	1 kg
incl.: 4x KLR	Set de fijación		
RK 60-20S	60 mm	200 mm	1,3 kg
incl.: 4x KLR	Set de fijación		
RK 60-30S	60 mm	300 mm	2 kg
incl.: 4x KLR	Set de fijación		
RK 60-40S	60 mm	400 mm	2,8 kg
incl.: 4x KLR	Set de fijación		
RK 60-50S	60 mm	500 mm	4,4 kg
incl.: 4x KLR	Set de fijación		
RK 60-60S	60 mm	600 mm	5,7 kg
incl.: 4x KLR	Set de fijación		

Galvanizado por inmersión en caliente según DIN EN ISO 1461



Product	H	B	G
RK 60-10F	60 mm	100 mm	1,1 kg
incl.: 4x KLR E		Set de fijación	
RK 60-20F	60 mm	200 mm	1,4 kg
incl.: 4x KLR E		Set de fijación	
RK 60-30F	60 mm	300 mm	2,1 kg
incl.: 4x KLR E		Set de fijación	
RK 60-40F	60 mm	400 mm	3 kg
incl.: 4x KLR E		Set de fijación	
RK 60-50F	60 mm	500 mm	4,7 kg
incl.: 4x KLR E		Set de fijación	
RK 60-60F	60 mm	600 mm	6,1 kg
incl.: 4x KLR E		Set de fijación	

Acero inoxidable, n.º de material 1.4301 (V2A)

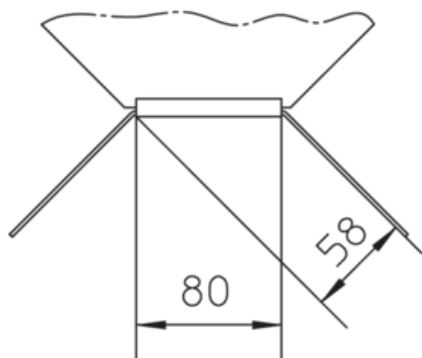
Product	H	B	G
RK 60-10E	60 mm	100 mm	0,9 kg
incl.: 4x KLR E		Set de fijación	
RK 60-20E	60 mm	200 mm	1,2 kg
incl.: 4x KLR E		Set de fijación	
RK 60-30E	60 mm	300 mm	1,9 kg
incl.: 4x KLR E		Set de fijación	
RK 60-40E	60 mm	400 mm	2,7 kg
incl.: 4x KLR E		Set de fijación	
RK 60-50E	60 mm	500 mm	4,3 kg



Product	H	B	G
incl.: 4x KLR E			
		Set de fijación	
RK 60-60E	60 mm	600 mm	5,6 kg
incl.: 4x KLR E			
		Set de fijación	

H: Altura
B: Anchura
G: Peso

DETAILS / APPLICATIONS



OPTIONAL ACCESSORIES

VB, RKD, RKDR, RTRV 60



clasificación UL

