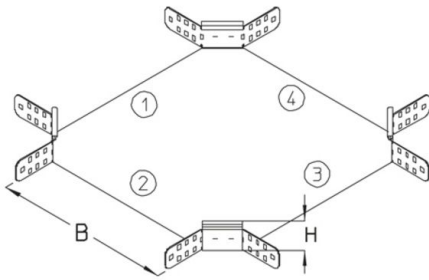


## RK 35

Derivación cruce bandeja, Altura=35 mm

Cruce de bandeja para cambio de dirección horizontal con uniones incluidas



**Galvanizado en caliente según método Sendzimir, según DIN EN 10346**

Product	H	B	G
RK 35-10S	35 mm	100 mm	0,6 kg
incl.: 4x KLR	Set de fijación		
RK 35-20S	35 mm	200 mm	0,9 kg
incl.: 4x KLR	Set de fijación		
RK 35-30S	35 mm	300 mm	1,7 kg
incl.: 4x KLR	Set de fijación		

**Galvanizado por inmersión en caliente según DIN EN ISO 1461**

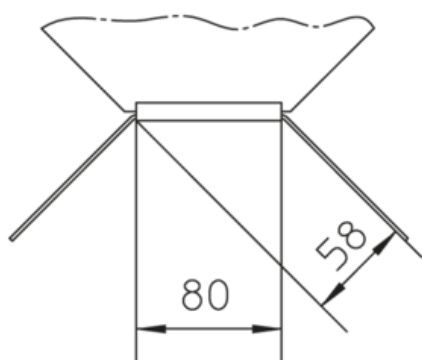
Product	H	B	G
RK 35-10F	35 mm	100 mm	0,7 kg
incl.: 4x KLR E	Set de fijación		
RK 35-20F	35 mm	200 mm	1 kg
incl.: 4x KLR E	Set de fijación		
RK 35-30F	35 mm	300 mm	1,8 kg



Product	H	B	G
incl.: 4x KLR E		Set de fijación	

**H:** Altura  
**B:** Anchura  
**G:** Peso

## DETAILS / APPLICATIONS



## OPTIONAL ACCESSORIES

VB, RKD, RKDR, RTRV 35



clasificación UL

