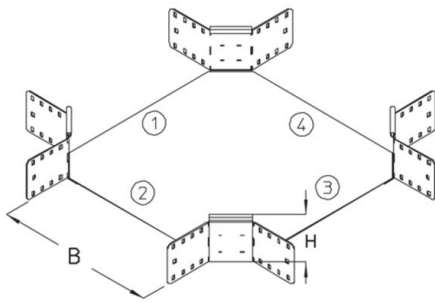


RK 110

Derivación cruce bandeja, Altura=110 mm

Cruce de bandeja para cambio de dirección horizontal con uniones incluidas

Este artículo también está disponible en acero inoxidable con el n.º de material 1.4571/1.4404 (V4A).



Galvanizado en caliente según método Sendzimir, según DIN EN 10346

Product	H	B	G
RK 110-10S	110 mm	100 mm	1,7 kg
incl.: 8x KLR	Set de fijación		
RK 110-20S	110 mm	200 mm	2,4 kg
incl.: 8x KLR	Set de fijación		
RK 110-30S	110 mm	300 mm	3 kg
incl.: 8x KLR	Set de fijación		
RK 110-40S	110 mm	400 mm	4,2 kg
incl.: 8x KLR	Set de fijación		
RK 110-50S	110 mm	500 mm	5,3 kg
incl.: 8x KLR	Set de fijación		
RK 110-60S	110 mm	600 mm	6,6 kg
incl.: 8x KLR	Set de fijación		

Galvanizado por inmersión en caliente según DIN EN ISO 1461



Product	H	B	G
RK 110-10F	110 mm	100 mm	1,8 kg
incl.: 8x KLR E		Set de fijación	
RK 110-20F	110 mm	200 mm	2,6 kg
incl.: 8x KLR E		Set de fijación	
RK 110-30F	110 mm	300 mm	3,2 kg
incl.: 8x KLR E		Set de fijación	
RK 110-40F	110 mm	400 mm	4,5 kg
incl.: 8x KLR E		Set de fijación	
RK 110-50F	110 mm	500 mm	5,7 kg
incl.: 8x KLR E		Set de fijación	
RK 110-60F	110 mm	600 mm	7,1 kg
incl.: 8x KLR E		Set de fijación	

Acero inoxidable, n.º de material 1.4301 (V2A)

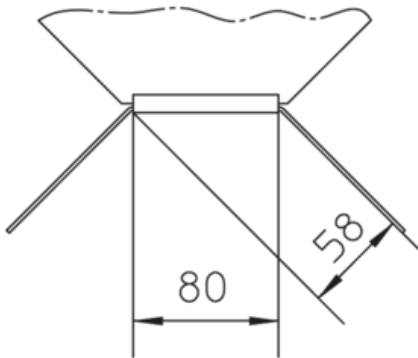
Product	H	B	G
RK 110-10E	110 mm	100 mm	1,5 kg
incl.: 8x KLR E		Set de fijación	
RK 110-20E	110 mm	200 mm	2,2 kg
incl.: 8x KLR E		Set de fijación	
RK 110-30E	110 mm	300 mm	2,8 kg
incl.: 8x KLR E		Set de fijación	
RK 110-40E	110 mm	400 mm	4 kg
incl.: 8x KLR E		Set de fijación	
RK 110-50E	110 mm	500 mm	5,1 kg



Product	H	B	G
incl.: 8x KLR E			
		Set de fijación	
RK 110-60E	110 mm	600 mm	6,4 kg
incl.: 8x KLR E			
		Set de fijación	

H: Altura
B: Anchura
G: Peso

DETAILS / APPLICATIONS



OPTIONAL ACCESSORIES

VB, RKD, RKDR, RTRV 110



clasificación UL

