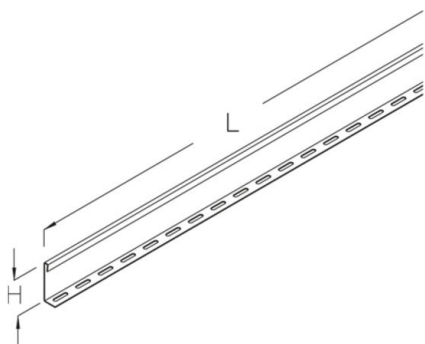


## RITR 60

Separador para bandeja, altura = 58 mm

Separador de bandeja incluido tornillería



Galvanizado en caliente según método Sendzimir, según DIN EN 10346

Product	H	L	G
RITR 60S	58 mm	3000 mm	2,24 kg
incl.: 3x KLR		Set de fijación	

**H:** Altura  
**L:** Longitud  
**G:** Peso

## DETAILS / APPLICATIONS



