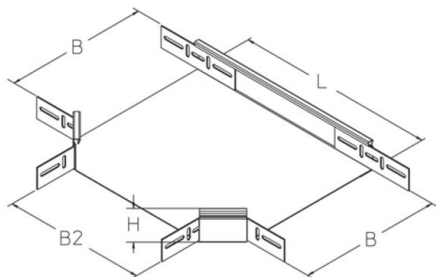


RIA 60

Derivación de bandeja, altura = 60 mm

Derivación en T. Uniones incluidas



Galvanizado en caliente según método Sendzimir, según DIN EN 10346

Product	H	B	B2	L	G
RIA 60-05S	60 mm	50 mm	50 mm	164 mm	0,70 kg
incl.:					
6x FRSV 6X12	Tornillo de cabeza redonda con el cuadrado corto				
6x SEMS 6	Tuerca hexagonal autoblocante, DIN 6923				
RIA 60-10S	60 mm	100 mm	100 mm	214 mm	1,18 kg
incl.:					
6x FRSV 6X12	Tornillo de cabeza redonda con el cuadrado corto				
6x SEMS 6	Tuerca hexagonal autoblocante, DIN 6923				
RIA 60-20S	60 mm	200 mm	200 mm	314 mm	1,72 kg
incl.:					
6x FRSV 6X12	Tornillo de cabeza redonda con el cuadrado corto				
6x SEMS 6	Tuerca hexagonal autoblocante, DIN 6923				
RIA 60-30S	60 mm	300 mm	300 mm	414 mm	2,45 kg
incl.:					
6x FRSV 6X12	Tornillo de cabeza redonda con el cuadrado corto				
6x SEMS 6	Tuerca hexagonal autoblocante, DIN 6923				
RIA 60-10-05S	60 mm	100 mm	50 mm	164 mm	0,99 kg
incl.:					
6x FRSV 6X12	Tornillo de cabeza redonda con el cuadrado corto				
6x SEMS 6	Tuerca hexagonal autoblocante, DIN 6923				
RIA 60-20-10S	60 mm	200 mm	100 mm	214 mm	1,39 kg
incl.:					
6x FRSV 6X12	Tornillo de cabeza redonda con el cuadrado corto				
6x SEMS 6	Tuerca hexagonal autoblocante, DIN 6923				



Product	H	B	B2	L	G
RIA 60-30-20S	60 mm	300 mm	200 mm	314 mm	2,03 kg
incl.:					
6x FRSV 6X12	Tornillo de cabeza redonda con el cuadrado corto				
6x SEMS 6	Tuerca hexagonal autoblocante, DIN 6923				

Galvanizado por inmersión en caliente según DIN EN ISO 1461

Product	H	B	B2	L	G
RIA 60-05F	60 mm	50 mm	50 mm	164 mm	0,98 kg
incl.:					
6x FRSV 6X12E	Tornillo de cabeza redonda con el cuadrado corto				
6x SEMS 6E	Tuerca hexagonal autoblocante, DIN 6923				
RIA 60-10F	60 mm	100 mm	100 mm	214 mm	1,26 kg
incl.:					
6x FRSV 6X12E	Tornillo de cabeza redonda con el cuadrado corto				
6x SEMS 6E	Tuerca hexagonal autoblocante, DIN 6923				
RIA 60-20F	60 mm	200 mm	200 mm	314 mm	1,84 kg
incl.:					
6x FRSV 6X12E	Tornillo de cabeza redonda con el cuadrado corto				
6x SEMS 6E	Tuerca hexagonal autoblocante, DIN 6923				
RIA 60-30F	60 mm	300 mm	300 mm	414 mm	2,63 kg
incl.:					
6x FRSV 6X12E	Tornillo de cabeza redonda con el cuadrado corto				
6x SEMS 6E	Tuerca hexagonal autoblocante, DIN 6923				
RIA 60-10-05F	60 mm	100 mm	50 mm	164 mm	1,07 kg
incl.:					
6x FRSV 6X12E	Tornillo de cabeza redonda con el cuadrado corto				
6x SEMS 6E	Tuerca hexagonal autoblocante, DIN 6923				
RIA 60-20-10F	60 mm	200 mm	100 mm	214 mm	1,44 kg
incl.:					
6x FRSV 6X12E	Tornillo de cabeza redonda con el cuadrado corto				
6x SEMS 6E	Tuerca hexagonal autoblocante, DIN 6923				
RIA 60-30-20F	60 mm	300 mm	200 mm	314 mm	2,12 kg
incl.:					
6x FRSV 6X12E	Tornillo de cabeza redonda con el cuadrado corto				
6x SEMS 6E	Tuerca hexagonal autoblocante, DIN 6923				



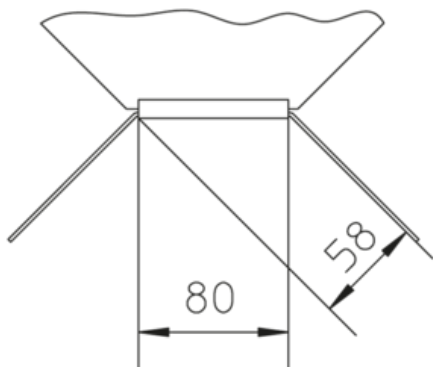
Acero inoxidable, n.º de material 1.4301 (V2A)

Product	H	B	B2	L	G
RIA 60-05E	60 mm	50 mm	50 mm	164 mm	0,81 kg
incl.:					
6x FRSV 6X12E	Tornillo de cabeza redonda con el cuadrado corto				
6x SEMS 6E	Tuerca hexagonal autoblocante, DIN 6923				
RIA 60-10E	60 mm	100 mm	100 mm	214 mm	1,05 kg
incl.:					
6x FRSV 6X12E	Tornillo de cabeza redonda con el cuadrado corto				
6x SEMS 6E	Tuerca hexagonal autoblocante, DIN 6923				
RIA 60-20E	60 mm	200 mm	200 mm	314 mm	1,60 kg
incl.:					
6x FRSV 6X12E	Tornillo de cabeza redonda con el cuadrado corto				
6x SEMS 6E	Tuerca hexagonal autoblocante, DIN 6923				
RIA 60-30E	60 mm	300 mm	300 mm	414 mm	2,34 kg
incl.:					
6x FRSV 6X12E	Tornillo de cabeza redonda con el cuadrado corto				
6x SEMS 6E	Tuerca hexagonal autoblocante, DIN 6923				
RIA 60-10-05E	60 mm	100 mm	50 mm	164 mm	0,89 kg
incl.:					
6x FRSV 6X12E	Tornillo de cabeza redonda con el cuadrado corto				
6x SEMS 6E	Tuerca hexagonal autoblocante, DIN 6923				
RIA 60-20-10E	60 mm	200 mm	100 mm	214 mm	1,27 kg
incl.:					
6x FRSV 6X12E	Tornillo de cabeza redonda con el cuadrado corto				
6x SEMS 6E	Tuerca hexagonal autoblocante, DIN 6923				
RIA 60-30-20E	60 mm	300 mm	200 mm	314 mm	1,91 kg
incl.:					
6x FRSV 6X12E	Tornillo de cabeza redonda con el cuadrado corto				
6x SEMS 6E	Tuerca hexagonal autoblocante, DIN 6923				

H: Altura
B: Anchura
B2: Anchura
L: Longitud
G: Peso



DETAILS / APPLICATIONS



OPTIONAL ACCESSORIES

RAD, RIADS, VB, RTRV 60

