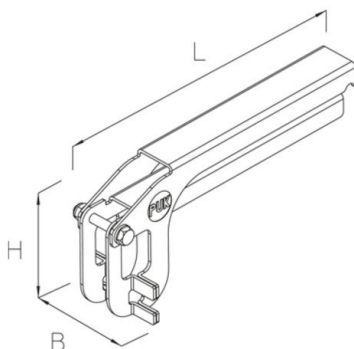


## RGVST

### Herramienta de montaje RGVs

Herramienta de unión a presión para el montaje/desmontaje rápido del elemento de unión a presión RGVs en las bandejas portacables.

La herramienta de unión a presión ha sido realizada en acero galvanizado en caliente Sendzimir de acuerdo con la norma DIN EN 10346 y recubierta de plástico.



Continuously hot galvanized (Sendzimir process) (DIN EN 10346), plastic-coated

Product	H	B	L	t	color	G
RGVST SB	92 mm	60 mm	208 mm	2,00 mm	Gris luminoso (RAL 7035)	0,40 kg

**H:** Altura  
**B:** Anchura  
**L:** Longitud  
**t:** Espesor de material  
**color:**  
**G:** Peso

## DETAILS / APPLICATIONS

