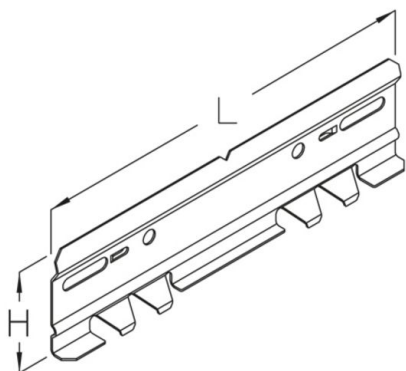


## RGVS 60

Unión rápida para bandeja perforada y ciega, Altura=60 mm

Elemento de unión flexible a presión para longitudes variables de bandejas portacables.

La unión lateral solo es apropiada para las bandejas portacables de tipo RG 60 y R 60.



### Galvanizado en caliente según método Sendzimir, según DIN EN 10346

Product	H	L	G
RGVS 60S	60 mm	230 mm	0,12 kg

### Galvanizado por inmersión en caliente según DIN EN ISO 1461

Product	H	L	G
RGVS 60F	60 mm	230 mm	0,13 kg

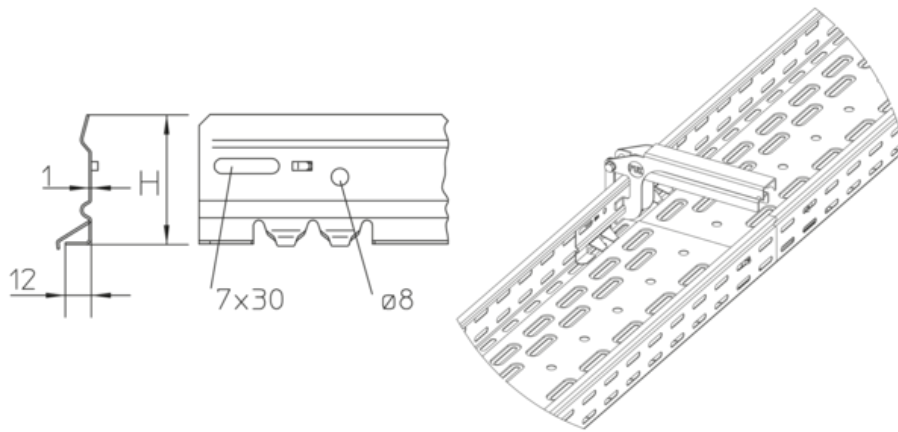
### Acero inoxidable, n.º de material 1.4571/1.4404 (V4A)

Product	H	L	G
RGVS 60E	60 mm	230 mm	0,12 kg

**H:** Altura  
**L:** Longitud  
**G:** Peso

## DETAILS / APPLICATIONS





## OPTIONAL ACCESSORIES

RGVST

