

RGL 60

Bandeja perforada, permeable al agua de extinción, altura = 60 mm

Bandeja portacables, perforada, ligera, apta para la recepción de tapas, con ondulaciones longitudinales y transversales para reducir la deflexión, ensayo según norma DIN EN 61537, incluyendo conectividad eléctrica Sistema de bandejas portacables permeables con un 30 % de perforación para su uso en sistemas de rociadores de acuerdo con la directriz VdS 2092.

Este artículo también está disponible en acero inoxidable con el n.º de material 1.4571/1.4404 (V4A).



Galvanizado en caliente según método Sendzimir, según DIN EN 10346

Product	H	B	L	t	A	Q _{SK}	G
RGL 60-20S	60 mm	200 mm	3000 mm	0,75 mm	117 cm ²	0,18 kN/m	5,12 kg
RGL 60-30S	60 mm	300 mm	3000 mm	0,75 mm	177 cm ²	0,27 kN/m	6,24 kg
RGL 60-40S	60 mm	400 mm	3000 mm	0,88 mm	237 cm ²	0,36 kN/m	8,61 kg
RGL 60-50S	60 mm	500 mm	3000 mm	1,00 mm	297 cm ²	0,45 kN/m	11,25 kg
RGL 60-60S	60 mm	600 mm	3000 mm	1,00 mm	357 cm ²	0,54 kN/m	12,75 kg

Galvanizado por inmersión en caliente según DIN EN ISO 1461

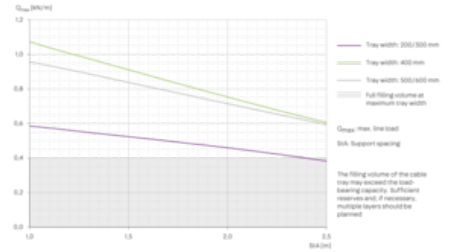
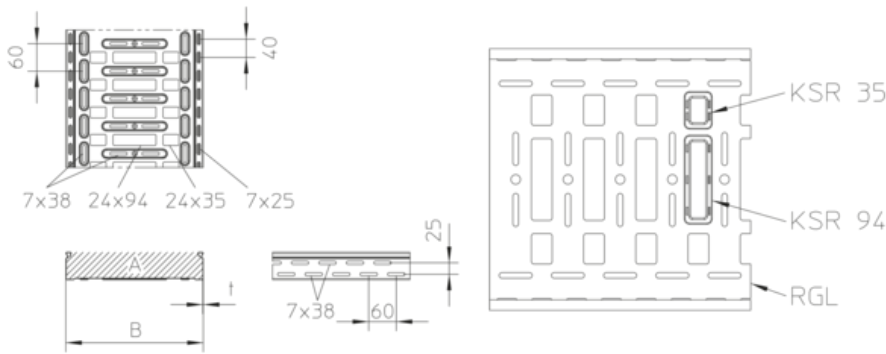
Product	H	B	L	t	A	Q _{SK}	G
RGL 60-20F	60 mm	200 mm	3000 mm	0,75 mm	117 cm ²	0,18 kN/m	5,74 kg
RGL 60-30F	60 mm	300 mm	3000 mm	0,75 mm	177 cm ²	0,27 kN/m	6,99 kg
RGL 60-40F	60 mm	400 mm	3000 mm	0,88 mm	237 cm ²	0,36 kN/m	9,50 kg
RGL 60-50F	60 mm	500 mm	3000 mm	1,00 mm	297 cm ²	0,45 kN/m	12,38 kg
RGL 60-60F	60 mm	600 mm	3000 mm	1,00 mm	357 cm ²	0,54 kN/m	14,02 kg

H: Altura
B: Anchura
L: Longitud
t: Espesor de material



A: Área de la sección transversal
 Q_{SK} : Carga lineal cable de control
G: Peso

DETAILS / APPLICATIONS



OPTIONAL ACCESSORIES

RB 60, RB45 60, RBV 60, RAE 60, RAA 60, RA 60, RK 60, RVB 60, RR 60, RAB 60, REB, RGV 60, RGVS 60, VB, RTR 60, KSR 35, KSR 94, RKAB, KLR, RD, RDR



¡No pisar!

