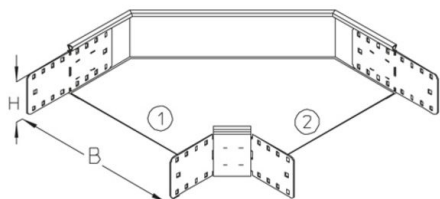


RB 85

Curva bandeja, Altura=85 mm

Curva (de 90 grados, para cambio de dirección horizontal) uniones incluidas



Galvanizado en caliente según método Sendzimir, según DIN EN 10346

Product	H	B	G
RB 85-10S	85 mm	100 mm	1,2 kg
incl.: 4x KLR	Set de fijación		
RB 85-20S	85 mm	200 mm	1,5 kg
incl.: 4x KLR	Set de fijación		
RB 85-30S	85 mm	300 mm	2 kg
incl.: 4x KLR	Set de fijación		
RB 85-40S	85 mm	400 mm	2,6 kg
incl.: 4x KLR	Set de fijación		
RB 85-50S	85 mm	500 mm	3,4 kg
incl.: 4x KLR	Set de fijación		
RB 85-60S	85 mm	600 mm	4,4 kg
incl.: 4x KLR	Set de fijación		

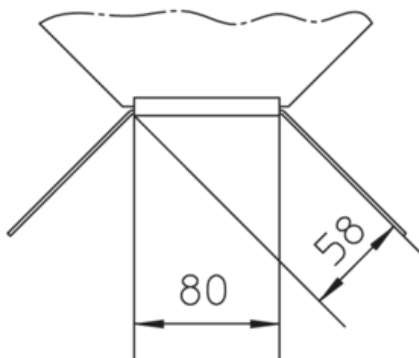
Galvanizado por inmersión en caliente según DIN EN ISO 1461



Product	H	B	G
RB 85-10F	85 mm	100 mm	1,2 kg
incl.: 4x KLR E Set de fijación			
RB 85-20F	85 mm	200 mm	1,6 kg
incl.: 4x KLR E Set de fijación			
RB 85-30F	85 mm	300 mm	2,1 kg
incl.: 4x KLR E Set de fijación			
RB 85-40F	85 mm	400 mm	2,8 kg
incl.: 4x KLR E Set de fijación			
RB 85-50F	85 mm	500 mm	3,6 kg
incl.: 4x KLR E Set de fijación			
RB 85-60F	85 mm	600 mm	4,7 kg
incl.: 4x KLR E Set de fijación			

H: Altura
B: Anchura
G: Peso

DETAILS / APPLICATIONS



OPTIONAL ACCESSORIES

VB, RBD, RBDR, RTRV 85



clasificación UL

