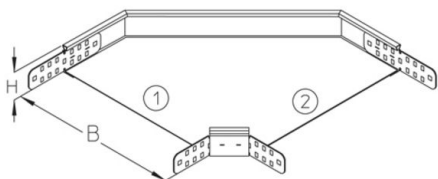


## RB 60

Curva bandeja, Altura=60 mm

Curva ( de 90 grados, para cambio de dirección horizontal ) uniones incluidas

Este artículo también está disponible en acero inoxidable con el n.º de material 1.4571/1.4404 (V4A).



### Galvanizado en caliente según método Sendzimir, según DIN EN 10346

Product	H	B	G
RB 60-10S	60 mm	100 mm	0,8 kg
incl.:			
RB 60-20S	60 mm	200 mm	1,1 kg
incl.:			
RB 60-30S	60 mm	300 mm	1,6 kg
incl.:			
RB 60-40S	60 mm	400 mm	2,2 kg
incl.:			
RB 60-50S	60 mm	500 mm	3,1 kg
incl.:			
RB 60-60S	60 mm	600 mm	4 kg
incl.:			

### Galvanizado por inmersión en caliente según DIN EN ISO 1461

Product	H	B	G
RB 60-10F	60 mm	100 mm	0,9 kg
incl.:			
RB 60-20F	60 mm	200 mm	1,2 kg
incl.:			



Product	H	B	G
RB 60-30F	60 mm	300 mm	1,7 kg
incl.:			
RB 60-40F	60 mm	400 mm	2,4 kg
incl.:			
RB 60-50F	60 mm	500 mm	3,3 kg
incl.:			
RB 60-60F	60 mm	600 mm	4,3 kg
incl.:			

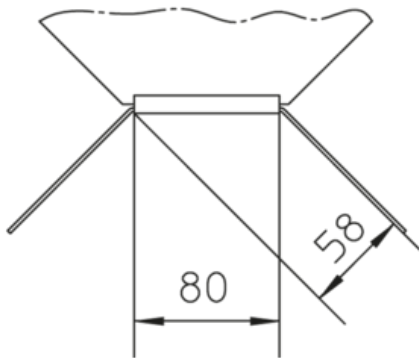
## Acero inoxidable, n.º de material 1.4301 (V2A)

Product	H	B	G
RB 60-10E	60 mm	100 mm	0,7 kg
incl.:			
2x KLR E		Set de fijación	
RB 60-20E	60 mm	200 mm	1 kg
incl.:			
2x KLR E		Set de fijación	
RB 60-30E	60 mm	300 mm	1,5 kg
incl.:			
2x KLR E		Set de fijación	
RB 60-40E	60 mm	400 mm	2,1 kg
incl.:			
2x KLR E		Set de fijación	
RB 60-50E	60 mm	500 mm	2,9 kg
incl.:			
2x KLR E		Set de fijación	
RB 60-60E	60 mm	600 mm	3,9 kg
incl.:			
2x KLR E		Set de fijación	

**H:** Altura  
**B:** Anchura  
**G:** Peso



## DETAILS / APPLICATIONS



## OPTIONAL ACCESSORIES

VB, RBD, RBDR, RTRV 60



clasificación UL

