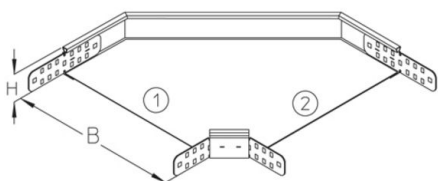


RB 35

Curva bandeja, Altura=35 mm

Curva (de 90 grados, para cambio de dirección horizontal) uniones incluidas



Galvanizado en caliente según método Sendzimir, según DIN EN 10346

Product	H	B	G
RB 35-05S	35 mm	50 mm	0,33 kg
incl.: 2x KLR	Set de fijación		
RB 35-10S	35 mm	100 mm	0,4 kg
incl.:			
RB 35-20S	35 mm	200 mm	0,7 kg
incl.:			
RB 35-30S	35 mm	300 mm	1,2 kg
incl.:			

Galvanizado por inmersión en caliente según DIN EN ISO 1461

Product	H	B	G
RB 35-10F	35 mm	100 mm	0,4 kg
incl.:			
RB 35-20F	35 mm	200 mm	0,7 kg
incl.:			
RB 35-30F	35 mm	300 mm	1,3 kg
incl.:			
RB 35-05F	35 mm	50 mm	0,37 kg



Product	H	B	G
incl.: 2x KLR E			
		Set de fijación	

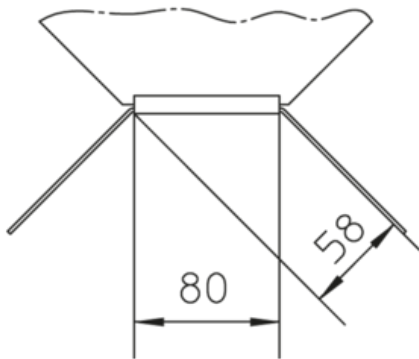
Acero inoxidable, n.º de material 1.4301 (V2A)

Product	H	B	G
RB 35-05E	35 mm	50 mm	0,33 kg
incl.: 2x KLR E			
		Set de fijación	
RB 35-10E	35 mm	100 mm	0,47 kg
incl.: 2x KLR E			
		Set de fijación	
RB 35-20E	35 mm	200 mm	0,20 kg
incl.: 2x KLR E			
		Set de fijación	
RB 35-30E	35 mm	300 mm	1,31 kg
incl.: 2x KLR E			
		Set de fijación	

H: Altura
B: Anchura
G: Peso

DETAILS / APPLICATIONS





OPTIONAL ACCESSORIES

VB, RBD, RBDR, RTRV 35



clasificación UL

