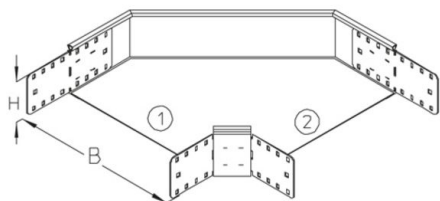


## RB 110

Curva bandeja, Altura=110 mm

Curva ( de 90 grados, para cambio de dirección horizontal ) uniones incluidas

Este artículo también está disponible en acero inoxidable con el n.º de material 1.4571/1.4404 (V4A).



### Galvanizado en caliente según método Sendzimir, según DIN EN 10346

Product	H	B	G
RB 110-10S	110 mm	100 mm	1,6 kg
incl.: 4x KLR	Set de fijación		
RB 110-20S	110 mm	200 mm	1,9 kg
incl.: 4x KLR	Set de fijación		
RB 110-30S	110 mm	300 mm	2,4 kg
incl.: 4x KLR	Set de fijación		
RB 110-40S	110 mm	400 mm	3 kg
incl.: 4x KLR	Set de fijación		
RB 110-50S	110 mm	500 mm	3,8 kg
incl.: 4x KLR	Set de fijación		
RB 110-60S	110 mm	600 mm	4,8 kg
incl.: 4x KLR	Set de fijación		

### Galvanizado por inmersión en caliente según DIN EN ISO 1461



Product	H	B	G
RB 110-10F	110 mm	100 mm	1,7 kg
incl.: 4x KLR E		Set de fijación	
RB 110-20F	110 mm	200 mm	2 kg
incl.: 4x KLR E		Set de fijación	
RB 110-30F	110 mm	300 mm	2,5 kg
incl.: 4x KLR E		Set de fijación	
RB 110-40F	110 mm	400 mm	3,2 kg
incl.: 4x KLR E		Set de fijación	
RB 110-50F	110 mm	500 mm	4,1 kg
incl.: 4x KLR E		Set de fijación	
RB 110-60F	110 mm	600 mm	5,1 kg
incl.: 4x KLR E		Set de fijación	

## Acero inoxidable, n.º de material 1.4301 (V2A)

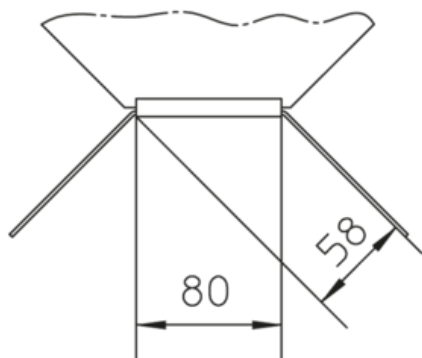
Product	H	B	G
RB 110-10E	110 mm	100 mm	1,2 kg
incl.: 4x KLR E		Set de fijación	
RB 110-20E	110 mm	200 mm	1,5 kg
incl.: 4x KLR E		Set de fijación	
RB 110-30E	110 mm	300 mm	2 kg
incl.: 4x KLR E		Set de fijación	
RB 110-40E	110 mm	400 mm	2,7 kg
incl.: 4x KLR E		Set de fijación	
RB 110-50E	110 mm	500 mm	3,5 kg



Product	H	B	G
incl.: 4x KLR E			
		Set de fijación	
RB 110-60E	110 mm	600 mm	4,4 kg
incl.: 4x KLR E			
		Set de fijación	

**H:** Altura  
**B:** Anchura  
**G:** Peso

## DETAILS / APPLICATIONS



## OPTIONAL ACCESSORIES

VB, RBD, RBDR, RTRV 110



clasificación UL

