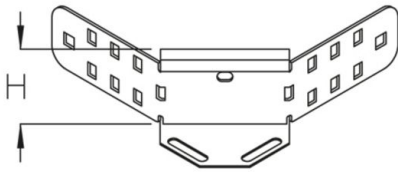


## RAE 85

Esquina curva bandeja, altura= 85 mm



Galvanizado en caliente según método Sendzimir, según DIN EN 10346

Product	H	G
RAE 85S	85 mm	0,38 kg

Galvanizado por inmersión en caliente según DIN EN ISO 1461

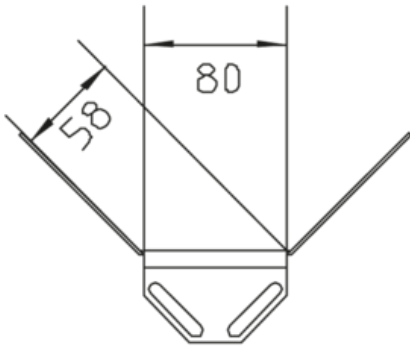
Product	H	G
RAE 85F	85 mm	0,43 kg

**H:** Altura

**G:** Peso

## DETAILS / APPLICATIONS





## OPTIONAL ACCESSORIES

VB, RTRV 85

