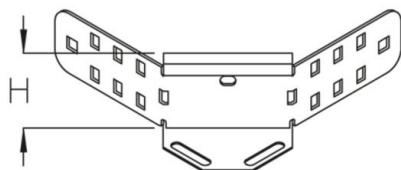


RAE 60

Esquina curva bandeja, Altura=60 mm



Galvanizado en caliente según método Sendzimir, según DIN EN 10346

Product	H	G
RAE 60S	60 mm	0,3 kg
incl.: 3x KLR	Set de fijación	

Galvanizado por inmersión en caliente según DIN EN ISO 1461

Product	H	G
RAE 60F	60 mm	0,3 kg
incl.: 3x KLR E	Set de fijación	

Acero inoxidable, n.º de material 1.4301 (V2A)

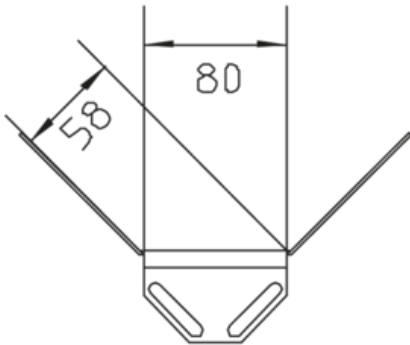
Product	H	G
RAE 60E	60 mm	0,3 kg
incl.: 3x KLR E	Set de fijación	

H: Altura



G: Peso

DETAILS / APPLICATIONS



OPTIONAL ACCESSORIES

VB, RAED, RTRV 60

