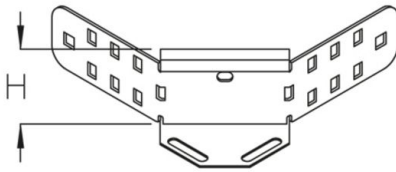


RAE 35

Esquina curva bandeja, altura= 35 mm



Galvanizado en caliente según método Sendzimir, según DIN EN 10346

Product	H	G
RAE 35S	35 mm	0,15 kg

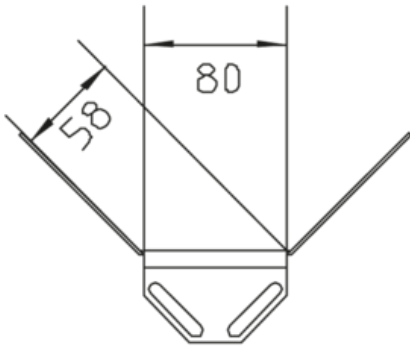
Galvanizado por inmersión en caliente según DIN EN ISO 1461

Product	H	G
RAE 35F	35 mm	0,17 kg

H: Altura
G: Peso

DETAILS / APPLICATIONS





OPTIONAL ACCESSORIES

VB, RTRV 35

