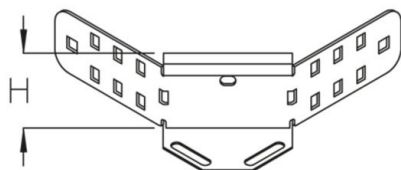


## RAE 110

Esquina curva bandeja, Altura=110 mm



### Galvanizado en caliente según método Sendzimir, según DIN EN 10346

Product	H	G
RAE 110S	110 mm	0,6 kg
incl.:		
3x KLR	Set de fijación	

### Galvanizado por inmersión en caliente según DIN EN ISO 1461

Product	H	G
RAE 110F	110 mm	0,6 kg
incl.:		
3x KLR E	Set de fijación	

### Acero inoxidable, n.º de material 1.4301 (V2A)

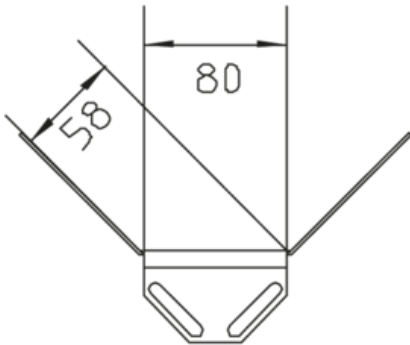
Product	H	G
RAE 110E	110 mm	0,6 kg
incl.:		
3x KLR E	Set de fijación	

**H:** Altura



**G:** Peso

## DETAILS / APPLICATIONS



## OPTIONAL ACCESSORIES

VB, RAED, RTRV 110

