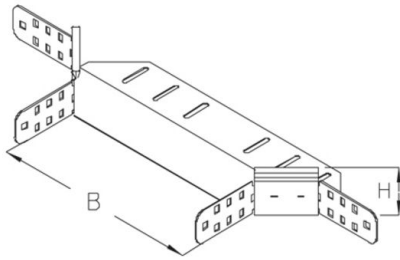


RAA 60

Derivación bandeja, Altura=60 mm

Este artículo también está disponible en acero inoxidable con el n.º de material 1.4571/1.4404 (V4A).



Galvanizado en caliente según método Sendzimir, según DIN EN 10346

Product	H	B	G
RAA 60-10S	60 mm	100 mm	0,8 kg
incl.: 2x KLR	Set de fijación		
RAA 60-20S	60 mm	200 mm	0,9 kg
incl.: 2x KLR	Set de fijación		
RAA 60-30S	60 mm	300 mm	1 kg
incl.: 2x KLR	Set de fijación		
RAA 60-40S	60 mm	400 mm	1,2 kg
incl.: 2x KLR	Set de fijación		
RAA 60-50S	60 mm	500 mm	1,3 kg
incl.: 2x KLR	Set de fijación		
RAA 60-60S	60 mm	600 mm	1,4 kg
incl.: 2x KLR	Set de fijación		

Galvanizado por inmersión en caliente según DIN EN ISO 1461



Product	H	B	G
RAA 60-10F	60 mm	100 mm	0,8 kg
incl.: 2x KLR E Set de fijación			
RAA 60-20F	60 mm	200 mm	1 kg
incl.: 2x KLR E Set de fijación			
RAA 60-30F	60 mm	300 mm	1,1 kg
incl.: 2x KLR E Set de fijación			
RAA 60-40F	60 mm	400 mm	1,3 kg
incl.: 2x KLR E Set de fijación			
RAA 60-50F	60 mm	500 mm	1,4 kg
incl.: 2x KLR E Set de fijación			
RAA 60-60F	60 mm	600 mm	1,5 kg
incl.: 2x KLR E Set de fijación			

Acero inoxidable, n.º de material 1.4301 (V2A)

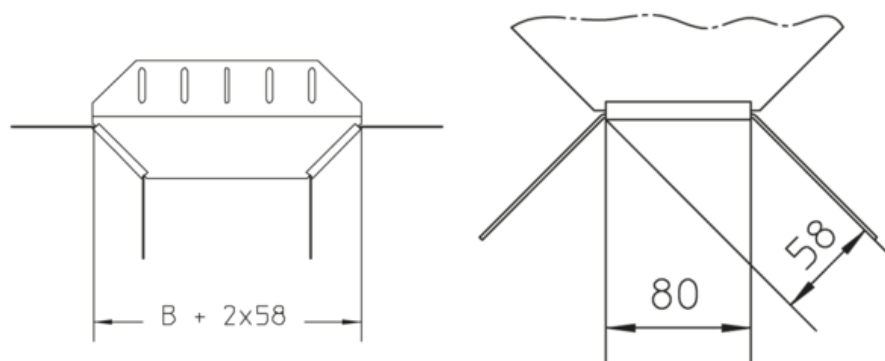
Product	H	B	G
RAA 60-10E	60 mm	100 mm	0,7 kg
incl.: 2x KLR E Set de fijación			
RAA 60-20E	60 mm	200 mm	0,8 kg
incl.: 2x KLR E Set de fijación			
RAA 60-30E	60 mm	300 mm	1 kg
incl.: 2x KLR E Set de fijación			
RAA 60-40E	60 mm	400 mm	1,1 kg
incl.: 2x KLR E Set de fijación			
RAA 60-50E	60 mm	500 mm	1,2 kg



Product	H	B	G
incl.: 2x KLR E			
		Set de fijación	
RAA 60-60E	60 mm	600 mm	1,4 kg
incl.: 2x KLR E			
		Set de fijación	

H: Altura
B: Anchura
G: Peso

DETAILS / APPLICATIONS



OPTIONAL ACCESSORIES

VB, RAAD, RAADR, RTRV 60



clasificación UL

