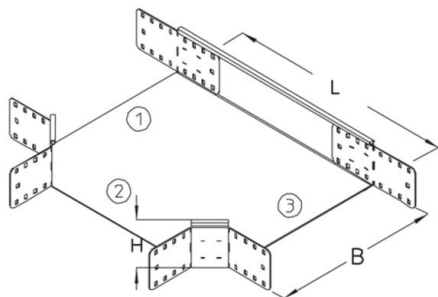


## RA 85

Derivación bandeja, Altura=85 mm

Derivación en T. Uniones incluidas



**Galvanizado en caliente según método Sendzimir, según DIN EN 10346**

Product	H	B	L	G
RA 85-10S	85 mm	100 mm	214 mm	1,7 kg
incl.: 6x KLR		Set de fijación		
RA 85-20S	85 mm	200 mm	314 mm	2,3 kg
incl.: 6x KLR		Set de fijación		
RA 85-30S	85 mm	300 mm	414 mm	3,1 kg
incl.: 6x KLR		Set de fijación		
RA 85-40S	85 mm	400 mm	514 mm	4,1 kg
incl.: 6x KLR		Set de fijación		
RA 85-50S	85 mm	500 mm	614 mm	5,8 kg
incl.: 6x KLR		Set de fijación		
RA 85-60S	85 mm	600 mm	714 mm	7,4 kg
incl.: 6x KLR		Set de fijación		

**Galvanizado por inmersión en caliente según DIN EN ISO 1461**

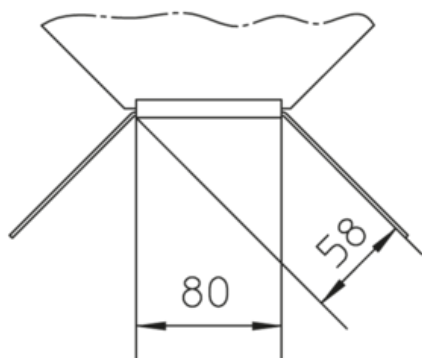


Product	H	B	L	G
RA 85-10F	85 mm	100 mm	214 mm	1,9 kg
incl.: 6x KLR E		Set de fijación		
RA 85-20F	85 mm	200 mm	314 mm	2,5 kg
incl.: 6x KLR E		Set de fijación		
RA 85-30F	85 mm	300 mm	414 mm	3,3 kg
incl.: 6x KLR E		Set de fijación		
RA 85-40F	85 mm	400 mm	514 mm	4,4 kg
incl.: 6x KLR E		Set de fijación		
RA 85-50F	85 mm	500 mm	614 mm	6,2 kg
incl.: 6x KLR E		Set de fijación		
RA 85-60F	85 mm	600 mm	714 mm	7,9 kg
incl.: 6x KLR E		Set de fijación		

**H:** Altura  
**B:** Anchura  
**L:** Longitud  
**G:** Peso

## DETAILS / APPLICATIONS





## OPTIONAL ACCESSORIES

VB, RAD, RADR, RTRV 85



clasificación UL

