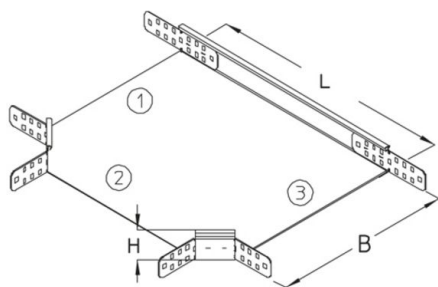


RA 60

Derivación bandeja, Altura=60 mm

Derivación en T. Uniones incluidas



Este artículo también está disponible en acero inoxidable con el n.º de material 1.4571/1.4404 (V4A).

Galvanizado en caliente según método Sendzimir, según DIN EN 10346

Product	H	B	L	G
RA 60-10S	60 mm	100 mm	214 mm	1,3 kg
incl.: 3x KLR		Set de fijación		
RA 60-20S	60 mm	200 mm	314 mm	1,8 kg
incl.: 3x KLR		Set de fijación		
RA 60-30S	60 mm	300 mm	414 mm	2,6 kg
incl.: 3x KLR		Set de fijación		
RA 60-40S	60 mm	400 mm	514 mm	3,5 kg
incl.: 3x KLR		Set de fijación		
RA 60-50S	60 mm	500 mm	614 mm	5,3 kg
incl.: 3x KLR		Set de fijación		
RA 60-60S	60 mm	600 mm	714 mm	6,9 kg
incl.: 3x KLR		Set de fijación		

Galvanizado por inmersión en caliente según DIN EN ISO 1461



Product	H	B	L	G
RA 60-10F	60 mm	100 mm	214 mm	1,4 kg
incl.: 3x KLR E		Set de fijación		
RA 60-20F	60 mm	200 mm	314 mm	1,9 kg
incl.: 3x KLR E		Set de fijación		
RA 60-30F	60 mm	300 mm	414 mm	2,8 kg
incl.: 3x KLR E		Set de fijación		
RA 60-40F	60 mm	400 mm	514 mm	3,7 kg
incl.: 3x KLR E		Set de fijación		
RA 60-50F	60 mm	500 mm	614 mm	5,7 kg
incl.: 3x KLR E		Set de fijación		
RA 60-60F	60 mm	600 mm	714 mm	7,4 kg
incl.: 3x KLR E		Set de fijación		

Acero inoxidable, n.º de material 1.4301 (V2A)

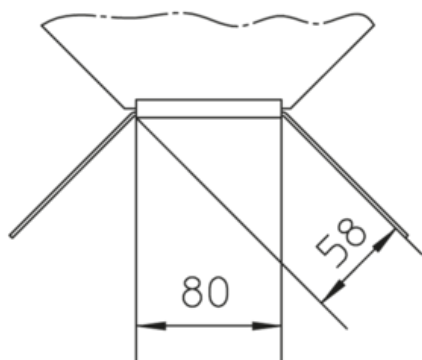
Product	H	B	L	G
RA 60-10E	60 mm	100 mm	214 mm	1,1 kg
incl.: 3x KLR E		Set de fijación		
RA 60-20E	60 mm	200 mm	314 mm	1,6 kg
incl.: 3x KLR E		Set de fijación		
RA 60-30E	60 mm	300 mm	414 mm	2,5 kg
incl.: 3x KLR E		Set de fijación		
RA 60-40E	60 mm	400 mm	514 mm	3,4 kg
incl.: 3x KLR E		Set de fijación		
RA 60-50E	60 mm	500 mm	614 mm	5,2 kg



Product	H	B	L	G
incl.: 3x KLR E		Set de fijación		
RA 60-60E	60 mm	600 mm	714 mm	6,8 kg
incl.: 3x KLR E		Set de fijación		

H: Altura
B: Anchura
L: Longitud
G: Peso

DETAILS / APPLICATIONS



OPTIONAL ACCESSORIES

VB, RAD, RADR, RTRV 60



clasificación UL

