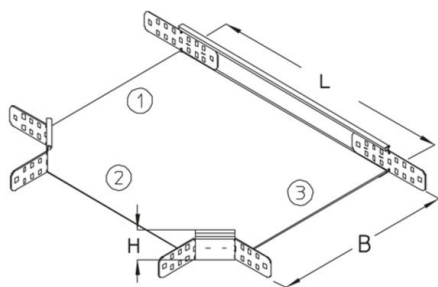


## RA 35

Derivación bandeja, Altura=35 mm

Derivación en T. Uniones incluidas



**Galvanizado en caliente según método Sendzimir, según DIN EN 10346**

Product	H	B	L	G
RA 35-10S	35 mm	100 mm	214 mm	0,8 kg
incl.: 3x KLR Set de fijación				
RA 35-20S	35 mm	200 mm	314 mm	1,3 kg
incl.: 3x KLR Set de fijación				
RA 35-30S	35 mm	300 mm	414 mm	2 kg
incl.: 3x KLR Set de fijación				

**Galvanizado por inmersión en caliente según DIN EN ISO 1461**

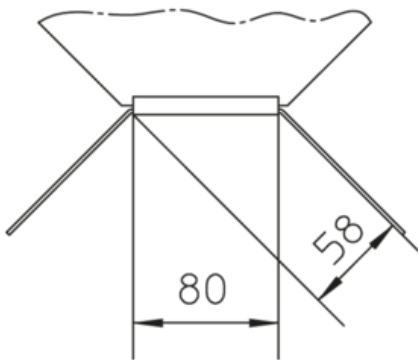
Product	H	B	L	G
RA 35-10F	35 mm	100 mm	214 mm	0,8 kg
incl.: 3x KLR E Set de fijación				
RA 35-20F	35 mm	200 mm	314 mm	1,4 kg
incl.: 3x KLR E Set de fijación				
RA 35-30F	35 mm	300 mm	414 mm	2,2 kg



Product	H	B	L	G
incl.: 3x KLR E		Set de fijación		

**H:** Altura  
**B:** Anchura  
**L:** Longitud  
**G:** Peso

## DETAILS / APPLICATIONS



## OPTIONAL ACCESSORIES

VB, RAD, RADR, RTRV 35



clasificación UL

