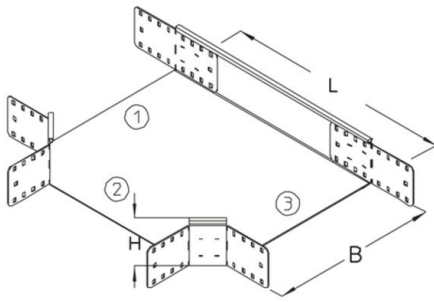


RA 110

Derivación bandeja, Altura=110 mm

Derivación en T. Uniones incluidas



Este artículo también está disponible en acero inoxidable con el n.º de material 1.4571/1.4404 (V4A).



Galvanizado en caliente según método Sendzimir, según DIN EN 10346

Product	H	B	L	G
RA 110-10S	110 mm	100 mm	214 mm	2,2 kg
incl.: 6x KLR Set de fijación				
RA 110-20S	110 mm	200 mm	314 mm	2,9 kg
incl.: 6x KLR Set de fijación				
RA 110-30S	110 mm	300 mm	414 mm	3,6 kg
incl.: 6x KLR Set de fijación				
RA 110-40S	110 mm	400 mm	514 mm	4,6 kg
incl.: 6x KLR Set de fijación				
RA 110-50S	110 mm	500 mm	614 mm	6,3 kg
incl.: 6x KLR Set de fijación				
RA 110-60S	110 mm	600 mm	714 mm	7,9 kg
incl.: 6x KLR Set de fijación				

Galvanizado por inmersión en caliente según DIN EN ISO 1461



Product	H	B	L	G
RA 110-10F	110 mm	100 mm	214 mm	2,4 kg
incl.: 6x KLR E		Set de fijación		
RA 110-20F	110 mm	200 mm	314 mm	3,1 kg
incl.: 6x KLR E		Set de fijación		
RA 110-30F	110 mm	300 mm	414 mm	3,9 kg
incl.: 6x KLR E		Set de fijación		
RA 110-40F	110 mm	400 mm	514 mm	4,9 kg
incl.: 6x KLR E		Set de fijación		
RA 110-50F	110 mm	500 mm	614 mm	6,7 kg
incl.: 6x KLR E		Set de fijación		
RA 110-60F	110 mm	600 mm	714 mm	8,5 kg
incl.: 6x KLR E		Set de fijación		

Acero inoxidable, n.º de material 1.4301 (V2A)

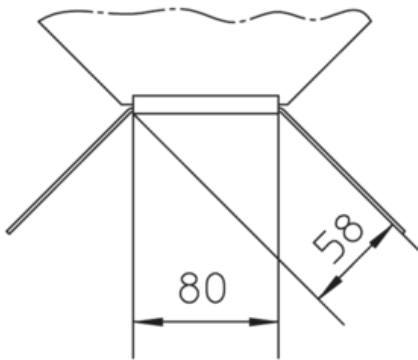
Product	H	B	L	G
RA 110-10E	110 mm	100 mm	214 mm	2 kg
incl.: 6x KLR E		Set de fijación		
RA 110-20E	110 mm	200 mm	314 mm	2,7 kg
incl.: 6x KLR E		Set de fijación		
RA 110-30E	110 mm	300 mm	414 mm	3,3 kg
incl.: 6x KLR E		Set de fijación		
RA 110-40E	110 mm	400 mm	514 mm	4,2 kg
incl.: 6x KLR E		Set de fijación		
RA 110-50E	110 mm	500 mm	614 mm	6,1 kg



Product	H	B	L	G
incl.: 6x KLR E		Set de fijación		
RA 110-60E	110 mm	600 mm	714 mm	7,6 kg
incl.: 6x KLR E		Set de fijación		

H: Altura
B: Anchura
L: Longitud
G: Peso

DETAILS / APPLICATIONS



OPTIONAL ACCESSORIES

VB, RAD, RADR, RTRV 110



clasificación UL

