

## R 85

Bandeja ciega, altura = 85 mm

Bandeja ciega con borde redondeado para la colocación de la tapa a presión incluye conductividad eléctrica comprobada según DIN EN 61537



### Galvanizado en caliente según método Sendzimir, según DIN EN 10346

Product	H	B	L	t	A	Q <sub>SK</sub>	G
R 85-10S	85 mm	100 mm	3000 mm	0,75 mm	82 cm <sup>2</sup>	0,12 kN/m	5,50 kg
R 85-20S	85 mm	200 mm	3000 mm	0,75 mm	167 cm <sup>2</sup>	0,25 kN/m	7,20 kg
R 85-30S	85 mm	300 mm	3000 mm	0,88 mm	252 cm <sup>2</sup>	0,38 kN/m	10,50 kg
R 85-40S	85 mm	400 mm	3000 mm	0,88 mm	337 cm <sup>2</sup>	0,51 kN/m	12,60 kg
R 85-50S	85 mm	500 mm	3000 mm	1,00 mm	422 cm <sup>2</sup>	0,63 kN/m	16,70 kg
R 85-60S	85 mm	600 mm	3000 mm	1,00 mm	507 cm <sup>2</sup>	0,76 kN/m	19,00 kg

### Galvanizado por inmersión en caliente según DIN EN ISO 1461

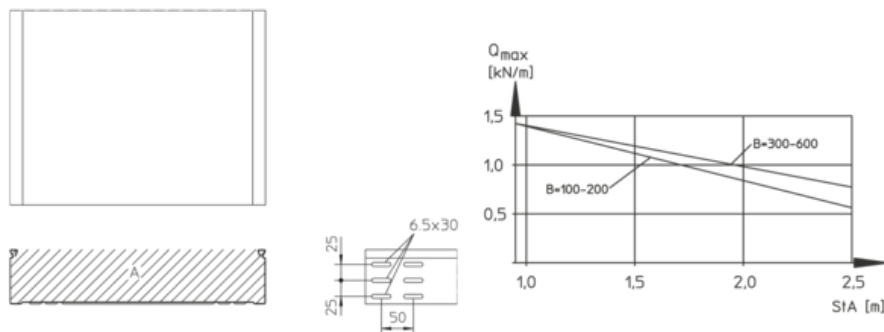
Product	H	B	L	t	A	Q <sub>SK</sub>	G
R 85-10F	85 mm	100 mm	3000 mm	0,75 mm	82 cm <sup>2</sup>	0,12 kN/m	6,10 kg
R 85-20F	85 mm	200 mm	3000 mm	0,75 mm	167 cm <sup>2</sup>	0,25 kN/m	8,10 kg
R 85-30F	85 mm	300 mm	3000 mm	0,88 mm	252 cm <sup>2</sup>	0,38 kN/m	11,60 kg
R 85-40F	85 mm	400 mm	3000 mm	0,88 mm	337 cm <sup>2</sup>	0,51 kN/m	13,90 kg
R 85-50F	85 mm	500 mm	3000 mm	1,00 mm	422 cm <sup>2</sup>	0,63 kN/m	18,20 kg
R 85-60F	85 mm	600 mm	3000 mm	1,00 mm	507 cm <sup>2</sup>	0,76 kN/m	20,80 kg

H: Altura  
B: Anchura  
L: Longitud



**t:** Espesor de material  
**A:** Área de la sección transversal  
 **$Q_{sk}$ :** Carga lineal cable de control  
**G:** Peso

## DETAILS / APPLICATIONS



## OPTIONAL ACCESSORIES

RB 85, RB45 85, RBV 85, RAE 85, RAA 85, RA 85, RK 85, RVB 85, RR 85, RAB 85, REB, RGV 85, VB, RTR 85, KLR, RD, RDR



¡No pisar!



clasificación UL

