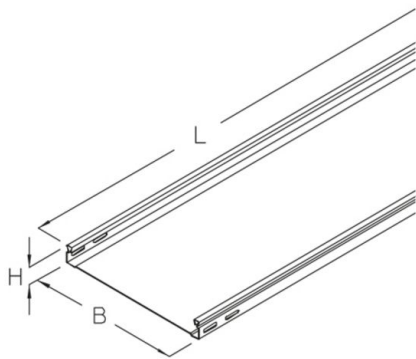


R 35

Bandeja ciega, altura = 35 mm

Bandeja ciega con borde redondeado para la colocación de la tapa a presión incluye conductividad eléctrica comprobada según DIN EN 61537



Galvanizado en caliente según método Sendzimir, según DIN EN 10346

Product	H	B	L	t	A	Q _{SK}	G
R 35-05S	35 mm	50 mm	3000 mm	0,75 mm	15 cm ²	0,02 kN/m	2,90 kg
R 35-10S	35 mm	100 mm	3000 mm	0,75 mm	32 cm ²	0,05 kN/m	3,70 kg
R 35-20S	35 mm	200 mm	3000 mm	0,75 mm	67 cm ²	0,10 kN/m	5,50 kg
R 35-30S	35 mm	300 mm	3000 mm	0,75 mm	102 cm ²	0,15 kN/m	7,30 kg

Galvanizado por inmersión en caliente según DIN EN ISO 1461

Product	H	B	L	t	A	Q _{SK}	G
R 35-05F	35 mm	50 mm	3000 mm	0,75 mm	15 cm ²	0,02 kN/m	3,20 kg
R 35-10F	35 mm	100 mm	3000 mm	0,75 mm	32 cm ²	0,05 kN/m	4,20 kg
R 35-20F	35 mm	200 mm	3000 mm	0,75 mm	67 cm ²	0,10 kN/m	6,20 kg
R 35-30F	35 mm	300 mm	3000 mm	0,75 mm	102 cm ²	0,15 kN/m	8,10 kg

H: Altura

B: Anchura

L: Longitud

t: Espesor de material

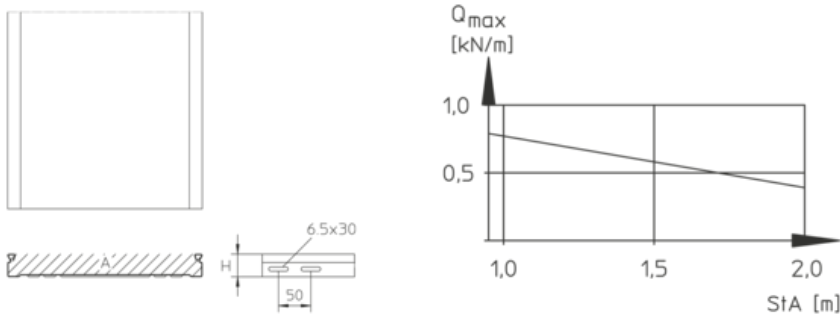
A: Área de la sección transversal

Q_{SK}: Carga lineal cable de control

G: Peso



DETAILS / APPLICATIONS



OPTIONAL ACCESSORIES

RB 35, RB45 35, RBV 35, RAE 35, RAA 35, RA 35, RK 35, RVB 35, RR 35, RAB 35, REB, RGV 35, VB, RTR 35, KLR, RD, RDR



¡No pisar!



clasificación UL

