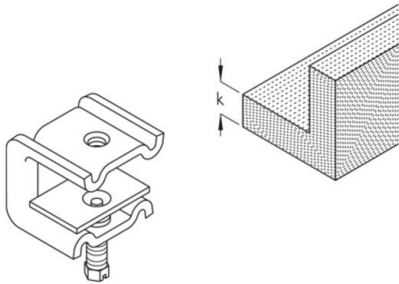


MKD

Grapa para montaje

Abrazadera de montaje de acero con placa de presión remachada para la fijación de la abrazadera en vigas de acero.

Este artículo también está disponible con tuercas de seguridad. Así se evita que la abrazadera se afloje involuntariamente.



Galvanizado por inmersión en caliente según DIN EN ISO 1461

Product	B	Ø	k	P	M	G
MKD 21	44 mm	M8 mm	6-21 mm	1,5 kN	4 Nm	19 kg/100
MKD 21 M6	44 mm	M6 mm	6-21 mm	1,5 kN	4 Nm	18 kg/100
MKD 21 M10	44 mm	M10 mm	6-21 mm	1,5 kN	4 Nm	17,3 kg/100
MKD 40	44 mm	M8 mm	20-40 mm	1,3 kN	4 Nm	20,4 kg/100

Acero inoxidable, n.º de material 1.4301 (V2A)

Product	B	Ø	k	P	M	G
MKD 21E	44 mm	M8 mm	6-21 mm	1,5 kN	4 Nm	19 kg/100
MKD 21E M6	44 mm	M6 mm	6-21 mm	1,5 kN	4 Nm	18 kg/100
MKD 21E M10	44 mm	M10 mm	6-21 mm	1,5 kN	4 Nm	17,3 kg/100
MKD 40E	44 mm	M8 mm	20-40 mm	1,3 kN	4 Nm	19,3 kg/100

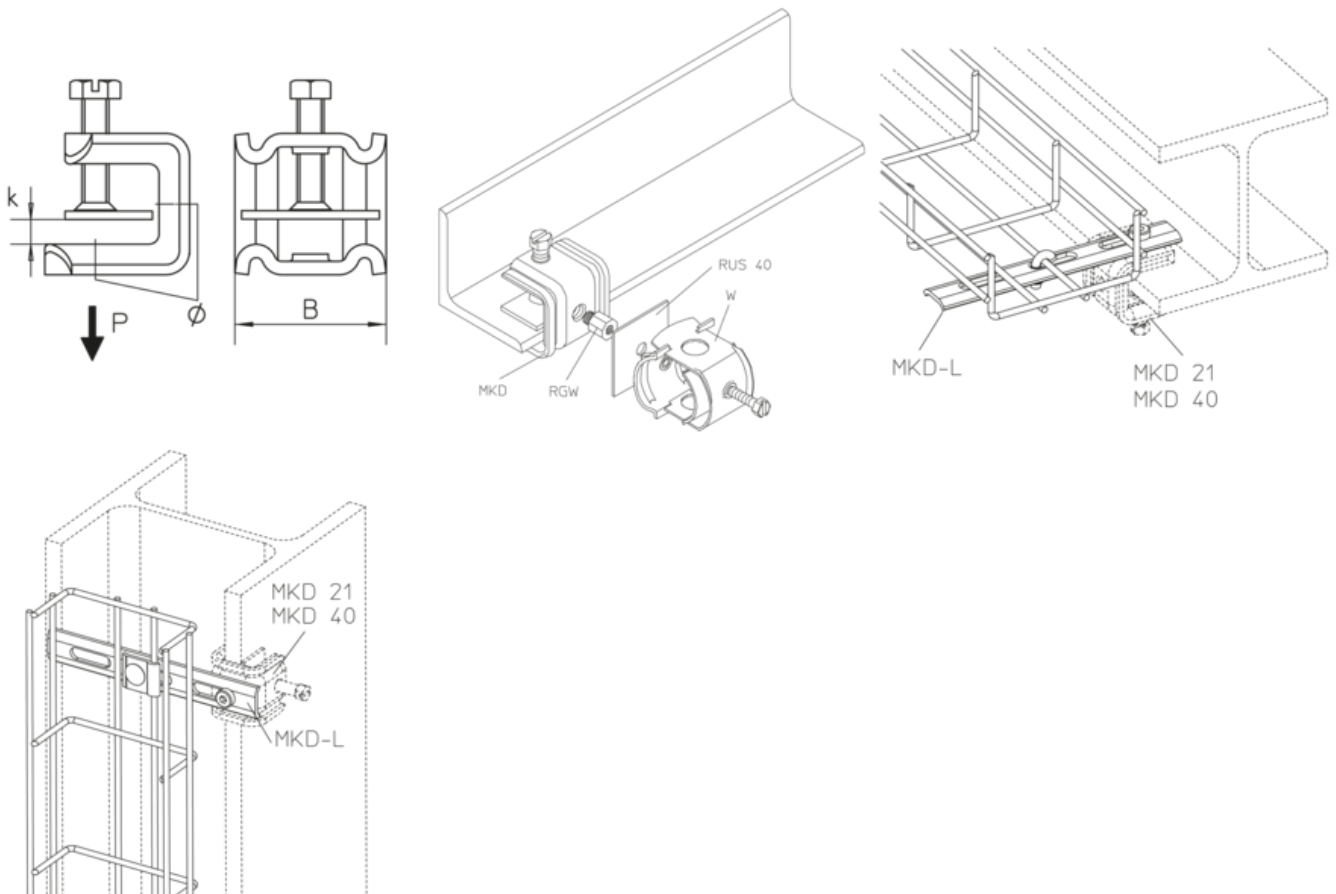
Acero inoxidable, n.º de material 1.4571/1.4404 (V4A)

Product	B	Ø	k	P	M	G
MKD 21E4	44 mm	M8 mm	6-21 mm	1,5 kN	4 Nm	19 kg/100
MKD 40E4	44 mm	M8 mm	20-40 mm	1,3 kN	4 Nm	19,3 kg/100



B: Anchura
Ø: Diámetro
k: Área de apriete
P: Carga
M: Momento de apriete
G: Peso

DETAILS / APPLICATIONS



OPTIONAL ACCESSORIES

MKD L

