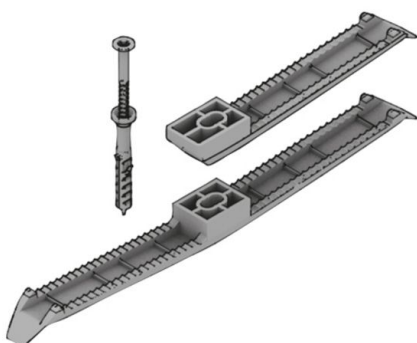


## LK ND K

### Brida para cables de plástico con taco de fijación



resistente al fuego según especificaciones de la norma UL94 V-0 y prueba contraincendios VDE 0471 / DIN IEC 695 Parte 2-1, Temperatura de ensayo T<sub>max</sub>

Adecuado para instalaciones con escasa altura de montaje. La indicación sobre los cables se refiere a NYM-Cable (3 x 1,5mm<sup>2</sup>).

#### Poliamida

Product	H	Cantidad de cables	color	G	PT
LK 8 ND K	16 mm	8	RAL 7035	0,02 kg	750 °C
incl.: 1x SN 6X50 Taco con tornillo					
LK 10 ND K	16 mm	10	RAL 7035	0,02 kg	750 °C
incl.: 1x SN 6X50 Taco con tornillo					
LK 16 ND K	16 mm	16	RAL 7035	0,03 kg	750 °C
incl.: 1x SN 6X50 Taco con tornillo					
LK 8 ND FWK	16 mm	8	RAL 7030	0,02 kg	960 °C
incl.: 1x SN 6X50 Taco con tornillo					
LK 10 ND FWK	16 mm	10	RAL 7030	0,02 kg	960 °C
incl.: 1x SN 6X50 Taco con tornillo					
LK 16 ND FWK	16 mm	16	RAL 7030	0,03 kg	960 °C
incl.: 1x SN 6X50 Taco con tornillo					

H: Altura

Cantidad de cables: Cantidad máx. de cables instalables

color:



**G:** Peso  
**PT:** Temperatura de prueba

