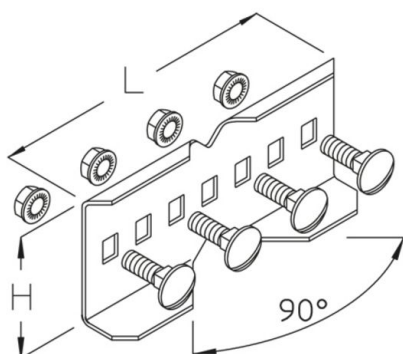


LGVH-BS 60

Unión para bandeja de escalera, horizontal, altura = 60 mm Resistente al fuego, norma de soportes

El producto se puede utilizar en instalaciones protegidas contra el fuego. Para comprobar las especificaciones técnicas, ver los certificados y pruebas realizadas.



Galvanizado en caliente según método Sendzimir, según DIN EN 10346

Product	L	G
LGVH-BS 60S	150 mm	0,28 kg
incl.:		
4x KLS 8X16	Set de fijación	

Galvanizado por inmersión en caliente según DIN EN ISO 1461

Product	L	G
LGVH-BS 60F	150 mm	0,3 kg
incl.:		
4x KLS 8X16E	Set de fijación	

L: Longitud
G: Peso

DETAILS / APPLICATIONS



