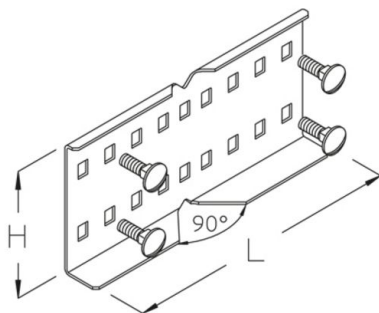


LGVH 100

Unión para bandeja de escalera, horizontal, altura = 100 mm



Galvanizado en caliente según método Sendzimir, según DIN EN 10346

Product	H	L	G
LGVH 100S	100 mm	220 mm	0,41 kg
incl.:			
4x KLS 8X16		Set de fijación	

Galvanizado por inmersión en caliente según DIN EN ISO 1461

Product	H	L	G
LGVH 100F	100 mm	220 mm	0,42 kg
incl.:			
4x KLS 8X16E		Set de fijación	

Acero inoxidable, n.º de material 1.4301 (V2A)

Product	H	L	G
LGVH 100E	100 mm	220 mm	0,41 kg
incl.:			
4x KLS 8X16E		Set de fijación	

H: Altura



L: Longitud
G: Peso

DETAILS / APPLICATIONS

