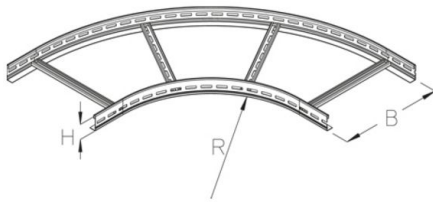


## LGIB 60

Curva interior bandeja escalera, Altura=60 mm

Curva interior 90 grados bandeja escalera para cambio de dirección horizontal



Este artículo también está disponible en acero inoxidable con el n.º de material 1.4571/1.4404 (V4A).



### Galvanizado por inmersión en caliente según DIN EN ISO 1461

Product	H	B	R	G
LGIB 60-20F	60 mm	200 mm	400 mm	3 kg
LGIB 60-30F	60 mm	300 mm	400 mm	3,47 kg
LGIB 60-40F	60 mm	400 mm	400 mm	3,95 kg
LGIB 60-50F	60 mm	500 mm	400 mm	5,16 kg
LGIB 60-60F	60 mm	600 mm	400 mm	5,78 kg

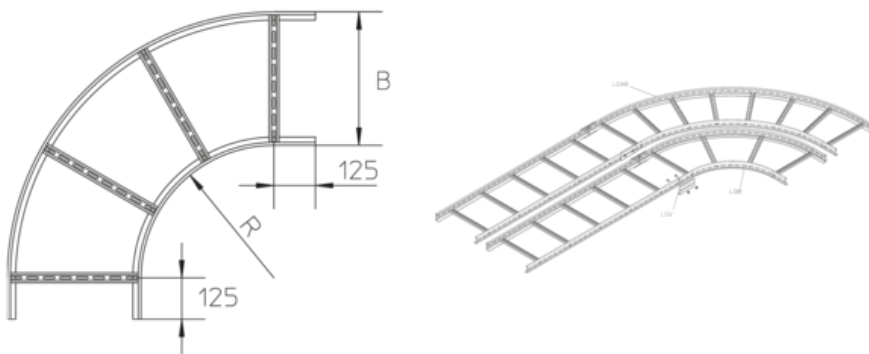
### Acero inoxidable, n.º de material 1.4301 (V2A)

Product	H	B	R	G
LGIB 60-20E	60 mm	200 mm	400 mm	2,82 kg
LGIB 60-30E	60 mm	300 mm	400 mm	3,27 kg
LGIB 60-40E	60 mm	400 mm	400 mm	3,72 kg
LGIB 60-50E	60 mm	500 mm	400 mm	4,85 kg
LGIB 60-60E	60 mm	600 mm	400 mm	5,44 kg

**H:** Altura  
**B:** Anchura  
**R:** Radio  
**G:** Peso



## DETAILS / APPLICATIONS



## OPTIONAL ACCESSORIES

LGV 60, LGVH 60, LGVV 60, KLU, LIBD, LIBDR, LGTRV 60



clasificación UL

