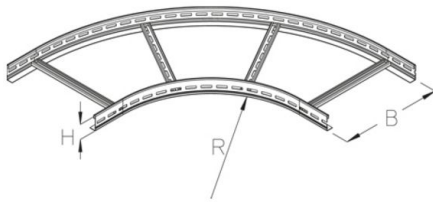


LGIB 100

Curva interior bandeja escalera, Altura=100 mm

Curva interior 90 grados bandeja escalera para cambio de dirección horizontal



Galvanizado por inmersión en caliente según DIN EN ISO 1461

Product	H	B	R	G
LGIB 100-20F	100 mm	200 mm	400 mm	3,9 kg
LGIB 100-30F	100 mm	300 mm	400 mm	4,45 kg
LGIB 100-40F	100 mm	400 mm	400 mm	4,99 kg
LGIB 100-50F	100 mm	500 mm	400 mm	6,27 kg
LGIB 100-60F	100 mm	600 mm	400 mm	6,96 kg

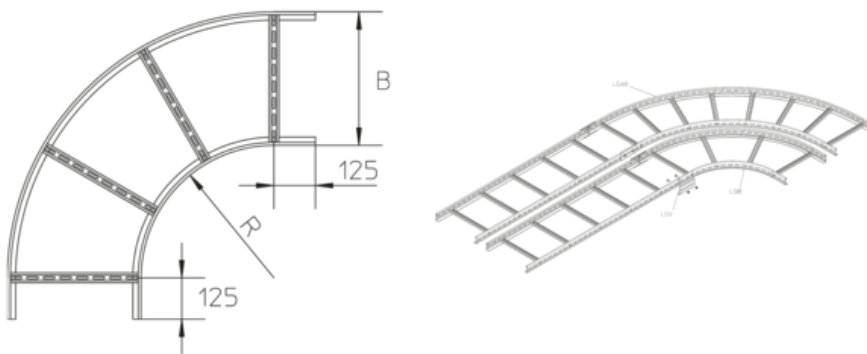
Acero inoxidable, n.º de material 1.4301 (V2A)

Product	H	B	R	G
LGIB 100-20E	100 mm	200 mm	400 mm	3,67 kg
LGIB 100-30E	100 mm	300 mm	400 mm	4,18 kg
LGIB 100-40E	100 mm	400 mm	400 mm	4,7 kg
LGIB 100-50E	100 mm	500 mm	400 mm	5,9 kg
LGIB 100-60E	100 mm	600 mm	400 mm	6,55 kg

H: Altura
B: Anchura
R: Radio
G: Peso



DETAILS / APPLICATIONS



OPTIONAL ACCESSORIES

LGV 100, LGVH 100, LGVV 100, KLU, LIBD, LIBDR, LGTRV 100



clasificación UL

