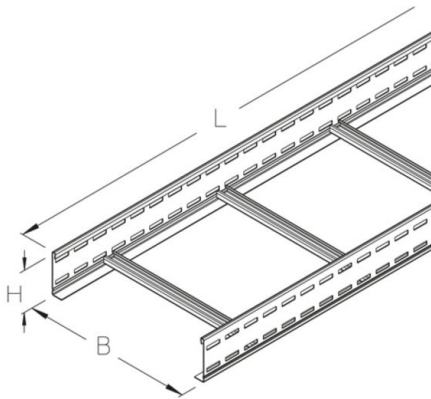


## LGG 100

Bandeja escalera, perfil en L, altura = 100 mm

Bandeja de escalera con perfiles laterales perforados y travesaños en perfil C soldados. Travesaño soldado de teleraíl de 30x15 mm. Conductividad eléctrica probada según DIN EN 61537.

Este artículo también está disponible en acero inoxidable con el n.º de material 1.4571/1.4404 (V4A).



### Galvanizado en caliente según método Sendzimir, según DIN EN 10346

Product	H	B	L	A	Q <sub>LK</sub>	G
LGG 100-20-3S	100 mm	200 mm	3000 mm	161 cm <sup>2</sup>	0,45 kN/m	10,37 kg
LGG 100-30-3S	100 mm	300 mm	3000 mm	242 cm <sup>2</sup>	0,68 kN/m	11,06 kg
LGG 100-40-3S	100 mm	400 mm	3000 mm	322 cm <sup>2</sup>	0,9 kN/m	11,75 kg
LGG 100-50-3S	100 mm	500 mm	3000 mm	403 cm <sup>2</sup>	1,13 kN/m	12,43 kg
LGG 100-60-3S	100 mm	600 mm	3000 mm	483 cm <sup>2</sup>	1,35 kN/m	13,12 kg
LGG 100-20S	100 mm	200 mm	6000 mm	161 cm <sup>2</sup>	0,45 kN/m	20,75 kg
LGG 100-30S	100 mm	300 mm	6000 mm	242 cm <sup>2</sup>	0,68 kN/m	22,12 kg
LGG 100-40S	100 mm	400 mm	6000 mm	322 cm <sup>2</sup>	0,9 kN/m	23,49 kg
LGG 100-50S	100 mm	500 mm	6000 mm	403 cm <sup>2</sup>	1,13 kN/m	24,87 kg
LGG 100-60S	100 mm	600 mm	6000 mm	483 cm <sup>2</sup>	1,35 kN/m	26,24 kg

### Galvanizado por inmersión en caliente según DIN EN ISO 1461

Product	H	B	L	A	Q <sub>LK</sub>	G
LGG 100-20-3F	100 mm	200 mm	3000 mm	161 cm <sup>2</sup>	0,45 kN/m	11,1 kg
LGG 100-30-3F	100 mm	300 mm	3000 mm	242 cm <sup>2</sup>	0,68 kN/m	11,83 kg
LGG 100-40-3F	100 mm	400 mm	3000 mm	322 cm <sup>2</sup>	0,9 kN/m	12,57 kg
LGG 100-50-3F	100 mm	500 mm	3000 mm	403 cm <sup>2</sup>	1,13 kN/m	13,3 kg
LGG 100-60-3F	100 mm	600 mm	3000 mm	483 cm <sup>2</sup>	1,35 kN/m	14,04 kg
LGG 100-20F	100 mm	200 mm	6000 mm	161 cm <sup>2</sup>	0,45 kN/m	22,2 kg



Product	H	B	L	A	$Q_{LK}$	G
LGG 100-30F	100 mm	300 mm	6000 mm	242 cm <sup>2</sup>	0,68 kN/m	23,67 kg
LGG 100-40F	100 mm	400 mm	6000 mm	322 cm <sup>2</sup>	0,9 kN/m	25,14 kg
LGG 100-50F	100 mm	500 mm	6000 mm	403 cm <sup>2</sup>	1,13 kN/m	26,61 kg
LGG 100-60F	100 mm	600 mm	6000 mm	483 cm <sup>2</sup>	1,35 kN/m	28,08 kg

## Acero inoxidable, n.º de material 1.4301 (V2A)

Product	H	B	L	A	$Q_{LK}$	G
LGG 100-20-3E	100 mm	200 mm	3000 mm	161 cm <sup>2</sup>	0,45 kN/m	10,44 kg
LGG 100-30-3E	100 mm	300 mm	3000 mm	242 cm <sup>2</sup>	0,68 kN/m	11,13 kg
LGG 100-40-3E	100 mm	400 mm	3000 mm	322 cm <sup>2</sup>	0,9 kN/m	11,82 kg
LGG 100-50-3E	100 mm	500 mm	3000 mm	403 cm <sup>2</sup>	1,13 kN/m	12,51 kg
LGG 100-60-3E	100 mm	600 mm	3000 mm	483 cm <sup>2</sup>	1,35 kN/m	13,2 kg
LGG 100-20E	100 mm	200 mm	6000 mm	161 cm <sup>2</sup>	0,45 kN/m	20,88 kg
LGG 100-30E	100 mm	300 mm	6000 mm	242 cm <sup>2</sup>	0,68 kN/m	22,26 kg
LGG 100-40E	100 mm	400 mm	6000 mm	322 cm <sup>2</sup>	0,9 kN/m	23,64 kg
LGG 100-50E	100 mm	500 mm	6000 mm	403 cm <sup>2</sup>	1,13 kN/m	25,03 kg
LGG 100-60E	100 mm	600 mm	6000 mm	483 cm <sup>2</sup>	1,35 kN/m	26,41 kg

**H:** Altura

**B:** Anchura

**L:** Longitud

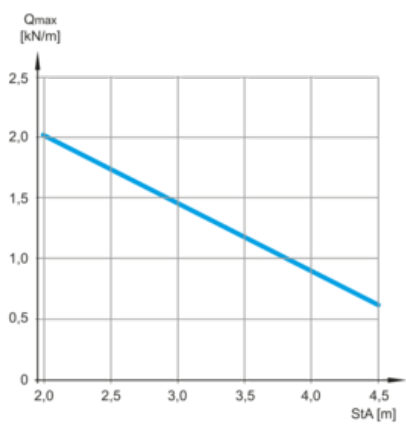
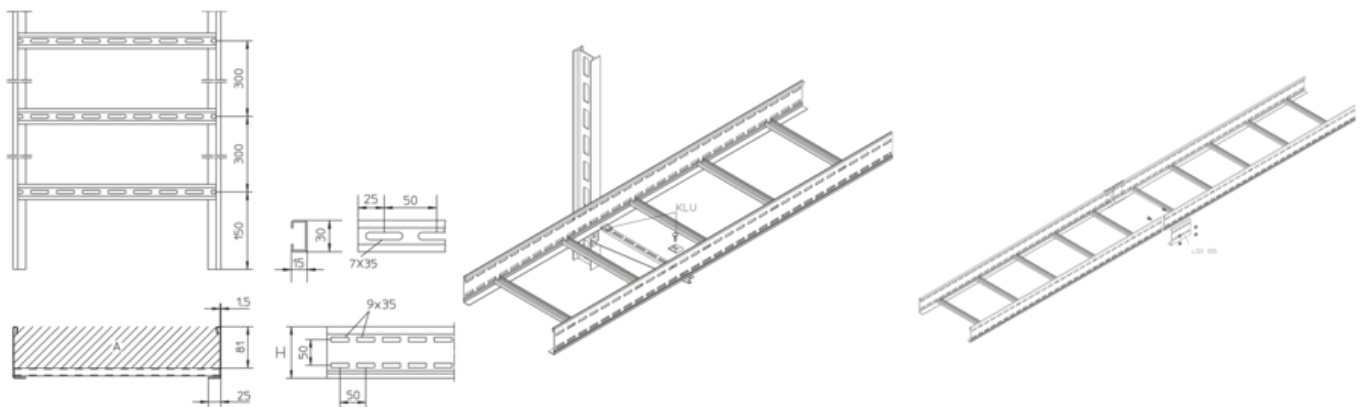
**A:** Área de la sección transversal

**$Q_{LK}$ :** Carga lineal cable de alimentación

**G:** Peso

## DETAILS / APPLICATIONS





## OPTIONAL ACCESSORIES

LGIB 100, LGAB 100, LGAA 100, LGA 100, LGK 100, LGVB 100, LGV 100, LGVH 100, LGVV 100, LGTR 100, SL 100, LGKAB, KLU, H, LD, LDR



¡No pisar!



clasificación UL

