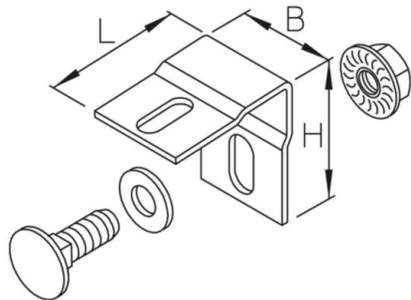


## LD-SW

Ángulo de seguridad

Ángulo de seguridad para seguridad adicional de la tapa bandeja escalera en montaje al exterior



Cierre de seguridad apropiado para la utilización al aire libre. Según lo indicado se montarán como mínimo 6 unidades por cada 3 metros de tapa.

### Galvanizado por inmersión en caliente según DIN EN ISO 1461

Product	H	B	L	t	G
LD-SW F	43 mm	30 mm	45 mm	2,00 mm	0,06 kg
incl.:					
1x KLS 8X16E				Set de fijación	
1x UVS M8				Arandela bloqueante	

### Acero inoxidable, n.º de material 1.4301 (V2A)

Product	H	B	L	t	G
LD-SW E	43 mm	30 mm	45 mm	2,00 mm	0,06 kg
incl.:					
1x KLS 8X16E				Set de fijación	
1x UVS M8				Arandela bloqueante	

### Acero inoxidable, n.º de material 1.4571/1.4404 (V4A)

Product	H	B	L	t	G
LD-SW E4	43 mm	30 mm	45 mm	2,00 mm	0,06 kg
incl.:					
1x FRS 8X25E4				Tornillo de cabeza redonda con cuadrado, DIN 603	
1x SEM 8E4				Tuerca hexagonal, DIN 934	
1x UVS M8				Arandela bloqueante	



**H:** Altura  
**B:** Anchura  
**L:** Longitud  
**t:** Espesor de material  
**G:** Peso

## DETAILS / APPLICATIONS

