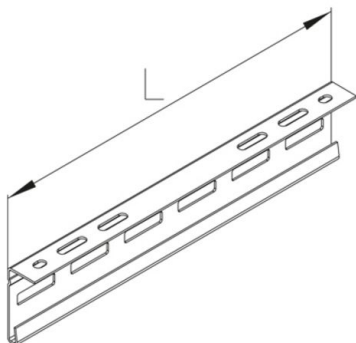


KWW

Soporte pared, estándar

Soporte de pared, versión estándar. Para el montaje en la pared.



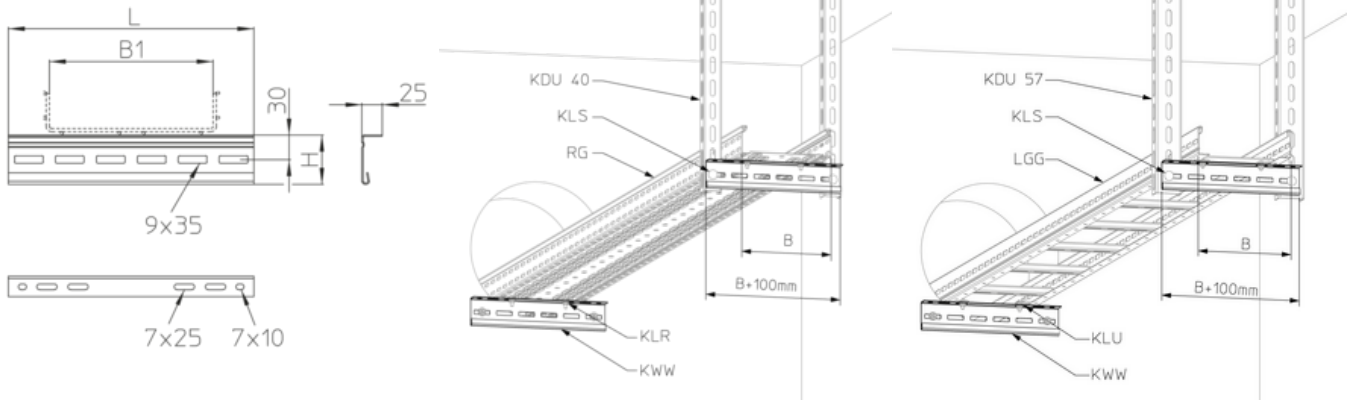
Galvanizado por inmersión en caliente según DIN EN ISO 1461

Product	H	B1	L	G
KWW 030F	60 mm	24,5 mm	300 mm	0,35 kg
KWW 040F	60 mm	24,5 mm	400 mm	0,47 kg
KWW 050F	60 mm	24,5 mm	500 mm	0,58 kg
KWW 060F	60 mm	24,5 mm	600 mm	0,70 kg
KWW 070F	60 mm	24,5 mm	700 mm	0,82 kg
KWW 080F	60 mm	24,5 mm	800 mm	0,93 kg

H: Altura
B1: Anchura
L: Longitud
G: Peso

DETAILS / APPLICATIONS





OPTIONAL ACCESSORIES

SD, KLU, KLR

