

## KWMS

Soporte de pared, medio-pesado Resistencia al fuego, propio del sistema

Soporte de pared con placa trasera soldada medio-pesado. Se ha probado de acuerdo con la norma DIN EN 61537. Para montaje en paredes o postes colgantes.

$F_D/P$ : Factor para el cálculo de la carga del taco  $F_D$  con carga de soporte efectiva  $P$  o bien con la suma de las cargas de soportes efectivas. Las especificaciones de carga sólo son válidas con un anclaje suficiente al suelo o con una instalación adecuada en postes colgantes. Los artículos pueden utilizarse para la protección contra incendios. Parámetros técnicos: véase la certificación general de inspección de obras.

Galvanizado por inmersión en caliente según DIN EN ISO 1461

Product	H	B1	B2	L	$P_{max}$	$F_D/P$	G
KWMS 010F	110 mm	100 mm	115 mm	128 mm	3,8 kN	1,36	0,53 kg
KWMS 020F	110 mm	200 mm	215 mm	228 mm	3,8 kN	1,81	0,76 kg
KWMS 030F	110 mm	300 mm	315 mm	328 mm	3,8 kN	2,32	0,99 kg
KWMS 040F	110 mm	400 mm	415 mm	428 mm	3,8 kN	2,86	1,21 kg

**H:** Altura

**B1:** Anchura

**B2:** Anchura

**L:** Longitud

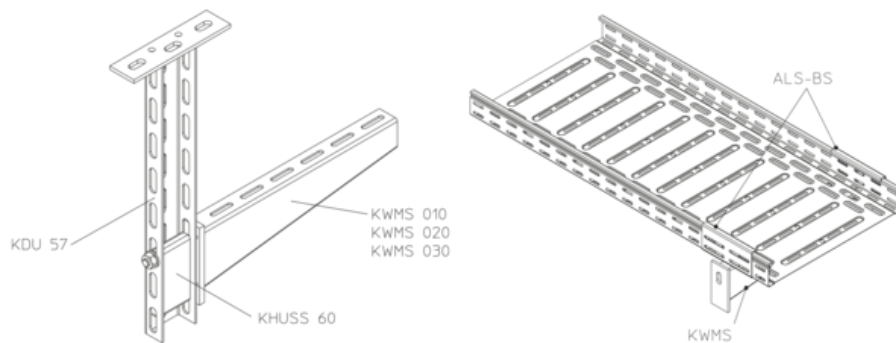
**$P_{max}$ :** Carga máx.

**$F_D/P$ :** Carga de taco / de ménsula

**G:** Peso

## DETAILS / APPLICATIONS





## OPTIONAL ACCESSORIES

KLR, ALS-BS, SD, SAZ

